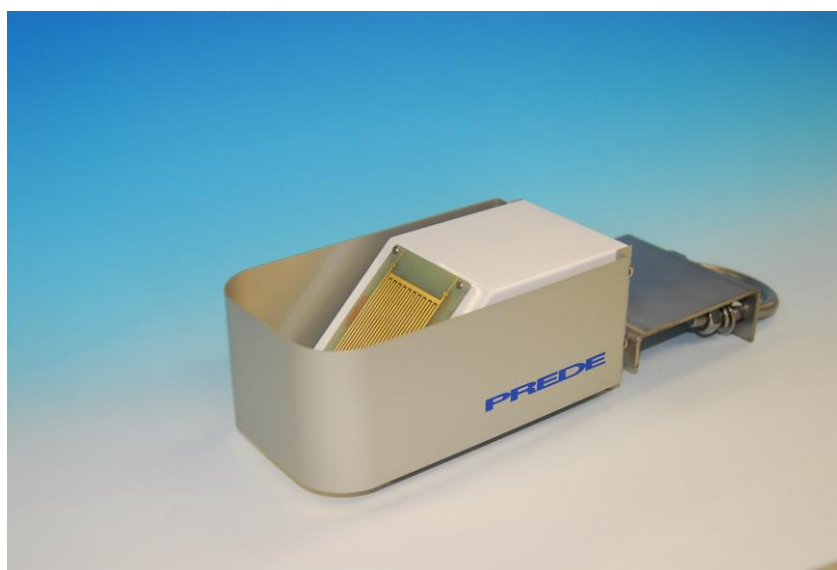


# 感 雨 計

PPS-03-□ (ヒーター有り)

PPS-03N-□ (ヒーター無し)



## 概 要

本器は、雨滴を検出するセンサーで電極には耐蝕性にすぐれた板を使用しています。変換器と接続することにより、雨滴を検出したときの信号を出力させることができ、降雨時間を知る事ができます。

標準でヒーターがついています。

ヒーター無しの場合は型式がPPS-03Nになります。



株式会社プリード キップ&ゾーネン日射計 ギル社超音波風速計 メットワン社 他

本社 〒197-0802 東京都あきる野市草花 1117

技術研究所 〒197-0012 東京都福生市加美平 1-26-8 笹本ビル TEL042-539-3755 FAX 042-539-3757

URL: <http://www.prede.com/> E-mail: [sales@prede.com](mailto:sales@prede.com)

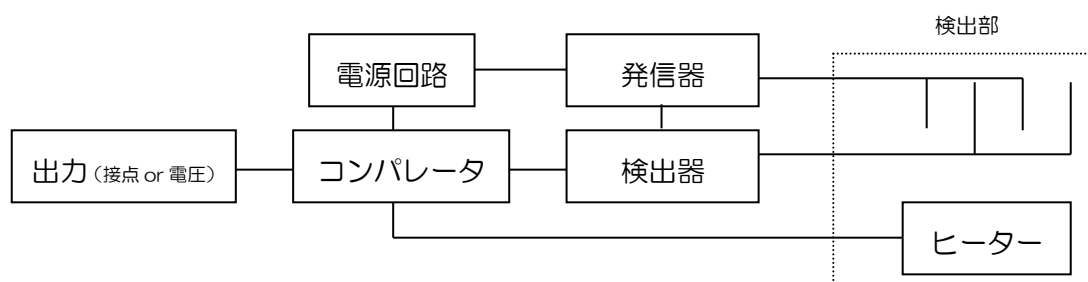
## 1. 名称、型式

感雨計 PPS-03-□ (ヒーター有り)  
PPS-03N-□ (ヒーター無し)

## 2. 概要

本器は、雨滴を検出するセンサーで、電極には耐蝕性に優れた超厚金メッキを使用しています。変換器と接続することにより、雨滴を検出したときの信号を出力させることができ、降雨（開始）時間を知ることができます。

## 3. 構成



※PPS-03 の構成です。PPS-03N タイプはヒーターの機能がありません。

## 4. 仕様

感 度	φ0.5mm以上の雨滴	
材 質	電極部 : 超厚金メッキ      電極ベース: ガラスエポキシ樹脂 筐体 : アルミ白焼付塗装      風防カバー: アルミアルマイト ※特記事項: 耐候性材質で沿岸地域使用可。 (ただし、感部に付着した汚れは、誤検知を引き起こす可能性がありますので、定期的な清掃を推奨します。特に塩害のおそれがある場所での使用の際は、塩が付着・堆積する可能性がありますので短期間での清掃を推奨します。)	
変換器	センサーの電極間が水分で短絡したときにリレー接点信号と電圧を出力	
ケーブル	電源: S-VCTF 0.5sq×2c×10m (標準) 信号: S-MVVS 0.3sq×4c×10m (標準)	
ヒーター	ワイヤリング方式 3.5W 濡れ時 ON (PPS-03-□型式のみ)	
遅延回路	なし	
リレー接点寿命	10万回以上 (開閉頻度 1800回/h)	
電 源 消費電力	DC仕様: DC24V消費電力 12W (PPS-03-0)、9W (PPS-03N-0) または AC仕様: AC100~240V 消費電力 15W (PPS-03-1)、12W (PPS-03N-1)	
出 力	電圧出力 : 乾燥時 0mV : 濡れ時 10mV±0.5mV リレー出力 : 乾燥時 OFF : 濡れ時 ON (無電圧接点) 開閉可能電圧; 100mV~125V AC/DC (抵抗負荷) 開閉可能電流; 100uA~1A AC/DC (抵抗負荷) ※電圧電流ともに上記範囲を満足すること	
使用温度範囲	0~+50℃	
保存温度範囲	-10~+60℃	
耐風速	瞬間風速40m/s	
耐用年数	約5年 ※耐用年数及び寿命は平均的な環境下での使用時のものです。使用環境により耐用年数は大きく変動します。耐用年数は補償期間ではございませんのでご注意ください。	
取 付	φ35~65のポールに取付(その他相談に応じます)	
外 形	260×102×86mm (取付板含む) 225×102×131mm (横向パイプ取付時 取付板含む)	
重 量	約1.5kg	
型 式	PPS-03-□ (ヒーター有り) 0: DC24V 1: AC100~240V	PPS-03N-□ (ヒーター無し) 0: DC24V 1: AC100~240V

## 5. 結線

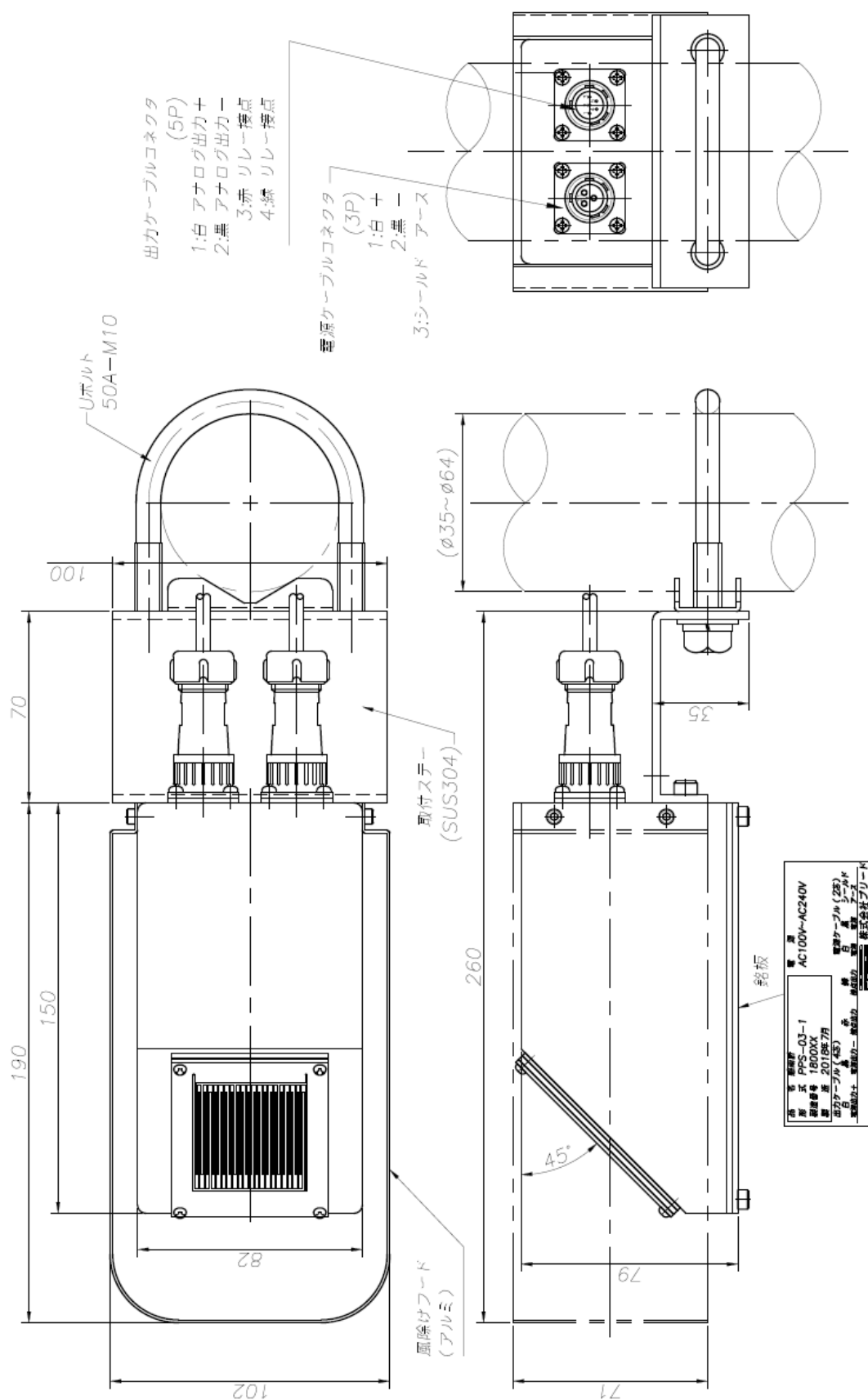
## 【AC100~240V仕様】

電源ケーブル 3PINコネクター		
ピン番号	線色	内容
1	白	AC電源 (AC100V~AC240V)
2	黒	AC電源 (AC100V~AC240V)
3	シールド	アース
信号ケーブル 5PINコネクター		
ピン番号	線色	内容
1	白	アナログ0~10mV出力 +
2	黒	アナログ0~10mV出力 -
3	赤	リレー接点
4	緑	リレー接点

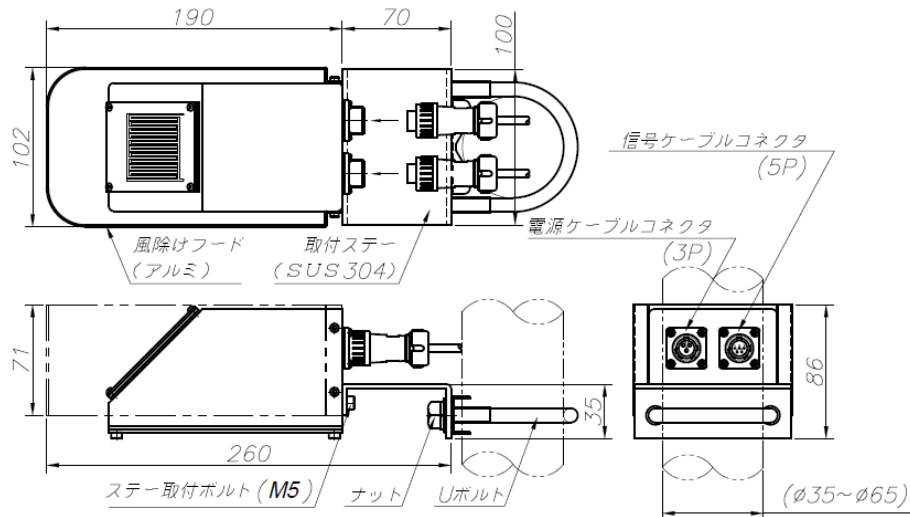
## 【DC24V仕様】

電源ケーブル 3PINコネクター		
ピン番号	線色	内容
1	白	DC24V +
2	黒	DC24V -
3	シールド	アース
信号ケーブル 5PINコネクター		
ピン番号	線色	内容
1	白	アナログ0~10mV出力 +
2	黒	アナログ0~10mV出力 -
3	赤	リレー接点
4	緑	リレー接点

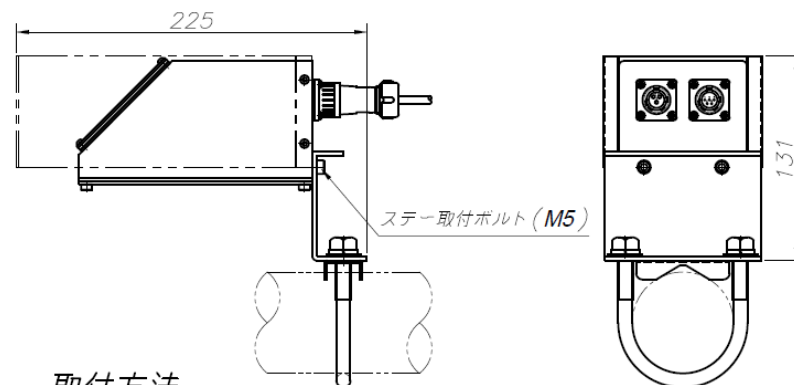
6. 外観



## 7. 取付仕様



## 横向パイプに取付の場合



## 取付方法

- ・ 電源、通信ケーブルコネクタを差込み締め付けてください。
- ・ 付属のUボルトでパイプに取り付けて下さい。  
(パイプはφ35mm~φ65mmを使用して下さい)
- ・ 横向きパイプに取付する場合はステー取付ボルト (M5)を取外し  
ステーの向きを変えて再度ボルトを締め付けて使用して下さい。

## 仕様 PPS-03-□-□-□-□

電力供給 : PPS-03-□-□-0 : DC 24V

PPS-03-□-□-1 : AC100~240V

出力 : 乾燥時 0mV  
雨滴検知時 10mV±0.5mVリレー接点: 乾燥時 OFF  
雨滴検知時 ON(無電圧接点)

ヒーター : 雨滴検知時 電源ON

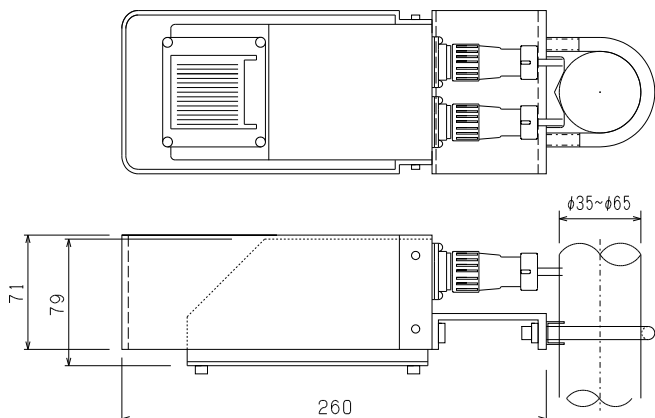
重量 : 約1.5kg

結線 : 電源ケーブル

DC24V	白 → DC24V +	黒 → DC24V -
	シールド → アース	
AC100V~	白 → AC100~	黒 → AC100~
AC240V	AC240V	AC240V
	シールド → アース	

: 信号ケーブル	白 → アナログ出力 +	黒 → アナログ出力 -
DC24V	赤 → リレー接点	緑 → リレー接点
AC100V~	白 → アナログ出力 +	黒 → アナログ出力 -
AC240V	赤 → リレー接点	緑 → リレー接点

• 外形寸法



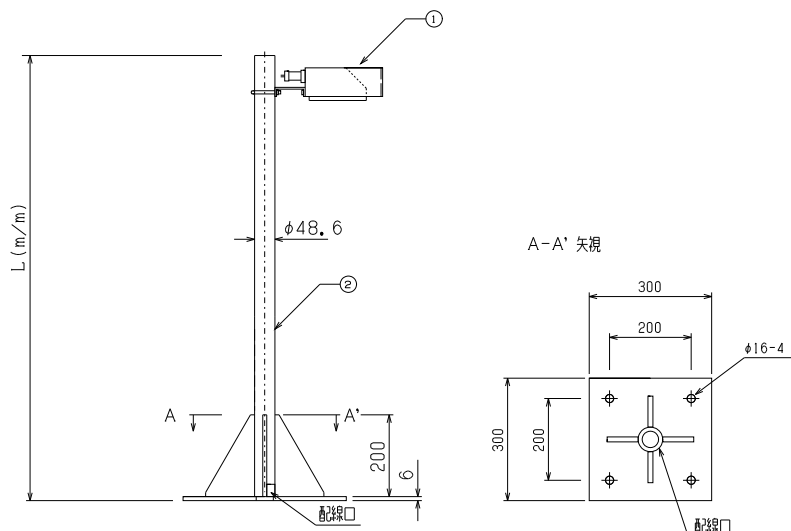
• 標準仕様

- 感度 :  $\phi 0.5$ mm以上の雨滴
- 電源 : DC24V又は、AC100/200V
- 出力 : 無電圧接点(濡れ時:ON 乾燥時:OFF)  
接点容量: AC250V 5A, DC30V 5A  
電圧出力 (濡れ時:10mV 乾燥時:0mV)
- 消費電流: 60mA
- ケーブル: 電源 S-VCTF(仕上外径: $\phi 6.5$ ) 10m コネクター付  
信号 S-MVVS(仕上外径: $\phi 7.4$ ) 10m コネクター付
- 材質 : 筐体 アルミ白色塗装  
検知部 厚膜金メッキ
- ヒーター: 付...PPS-03  
無...PPS-03N

• 感雨計取付スタンション架台(例)

①: 感雨計 PPS-03

②: スタション架台  
材質: SUS304 酸洗浄  
又は  
鉄 溶融亜鉛メッキ



基本的な設置場所

1. 検出器周辺に雨を妨げるような障害物(建物、アンテナ、樹木、他の測器等)のない場所を選定して、設置してください。
2. 降雨以外の水分や、大量の塵、油分、塩分等、電気を通すものが検出器に付着する可能性のある地点には設置をしないでください。
3. 高出力のレーダーや無線送信機付近など、強力な電磁波の影響を受ける場所は避けて設置して下さい。

上記の設置状況が不可能な場合は、なるべく周辺の影響を受けない所、高さに設置するようにしてください。  
使用目的が明確な場合は、その目的に合致した設置場所、高さを選定し、設置して下さい。