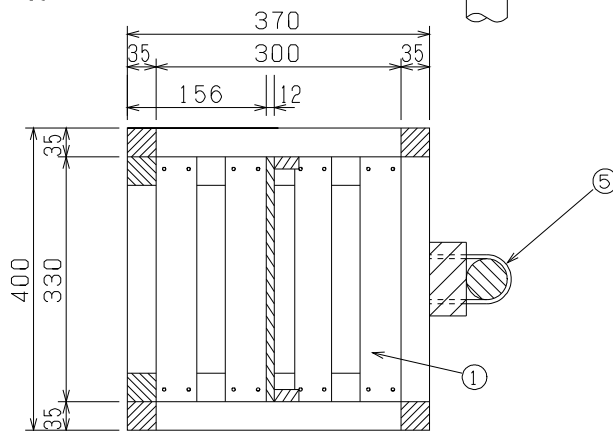
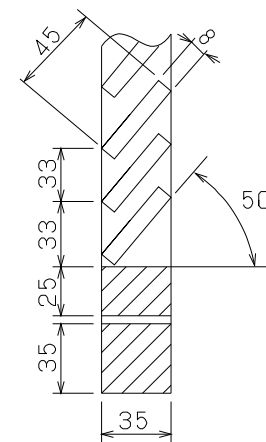


鍍羽根板詳細図S=1/3



※本製品は、保証期間は定めておりません。  
納入時に、製品のご確認をお願い致します。

本製品は、より長く御使用して頂く為に  
定期的補修塗装が必要になります。  
3ヶ月間に1度実施を推奨しております。  
塗料は、水溶性白色塗料（アクリルエマ  
ルジョンペイント）を御使用ください。

No	部品名	材種	仕上
①	本体	屋根板	針葉樹 下塗り=アクリルアルキッド系 樹脂塗装
		妻壁	合板 上塗り=フタル酸樹脂塗装
		柱	針葉樹
		貫	〃
		扉(縦)	〃
		扉(横)	〃
		鍍羽根	〃
		計器掛板	合板
		底板	〃
取付板	針葉樹	塗装色:N-9.3 ホワイト(マンセル値)	
②	取手	SUS304	電解研磨
③	掛金	〃	〃
④	蝶番	〃	〃
⑤	Uボルト・ナット	〃	〃
	釘(組み立て用)	鉄	ユニクロメッキ

△			
△			
△			
△			

設計 DR	J. Horikawa	尺度 SCALE	No Scale
検図 CHK		日付 DATE	' 12, 11, 07
□イタル機器株式会社 ROYAL KiKi Co., Ltd.			

図面名称 TITLE	百葉箱鉄柱8号(H500 単葉) 内寸330×300×500
図面番号 DWG. NO.	Z-62703