

**概要**

TEA/TE シリーズは、室内の温度を検出し、計測や制御に使用される温度センサです。

**特長**

- エコノミータイプで、コストパフォーマンスに優れています。
- ハウジングは、最大厚 13mm の薄型デザインなので室内レイアウトの邪魔になりません。また、衝撃にも強く耐久性があります。
- TEA シリーズの出力は、DC4~20mA/0~5V/0~10V があります。
- TE シリーズの出力は、Pt 及びサーミスタがあり、各種の抵抗体素子に対応できます。



TEA/TE

**仕様**

表 1. 型式構成表-1【アナログ出力モデル】

基本型式	出力信号	固定	内 容
TEA			室内壁掛形温度検出器
	M		DC4~20mA
	V		DC0~10V
	J		DC0~5V
		S	

表 2. 型式構成表-2【抵抗体出力モデル】

基本型式	出力信号*	固定	内 容
TE			室内壁掛形温度検出器
	B		Pt100Ω(2線式)
	C		Pt1kΩ
	D		サーミスタ 10kΩ Type2
		00	

※本表以外の抵抗体素子にも対応できます。(表 4 参照)

※一部型式によっては、生産が終了している場合もございます。  
 ご検討の際には、都度御問い合わせ願います。

表 3. 仕様表

項目	型式	アナログ出力モデル			抵抗体出力モデル		
		TEAMS	TEAVS	TEAJS	TEB00	TEC00	TED00
計測範囲		10~35℃			0~50℃		
検出精度		±0.5℃(半導体 IC)			±0.3℃	±0.3℃	±0.3℃
出力信号		DC4~20mA (2線式)	DC0~10V (3線式)	DC0~5V (3線式)	Pt100Ω (2線式)	Pt1kΩ	サーミスタ 10kΩ Type2
電源電圧		DC24V	DC12~30V/AC24V		—		
結線方法		リード線			端子		
動作環境		温度:0~50℃ 湿度:10~90%RH(結露なきこと)					
ケース材質		ABS強化プラスチック					
質量		約 100g					

表 4. 基準抵抗値表

温度(℃)	基準抵抗値(Ω)								
	Pt 測温抵抗体		サーミスタ						
	100Ω	1kΩ	3kΩ	10kΩ (Type2)	10kΩ (Type3)	10kΩ (Dale)	10kΩ (3A221)	10kΩ (US)	20kΩ
-10	96.086	960.86	16,674	55,790	47,843	55,340	55.252	47,540	108,380
0	100.000	1000.00	9,822	32,770	29,588	32,660	32,639	29,490	64,160
10	103.903	1039.03	5,976	19,930	18,813	19,900	19,901	18,780	39,440
20	107.794	1077.94	3,750	12,500	12,272	12,490	12,493	12,260	24,920
25	109.735	1097.35	3,000	10,000	10,000	10,000	10,000	10,000	20,000
30	111.673	1116.73	2,417	8,055	8,195	8,056	8,055	8,194	16,144
40	115.541	1155.41	1,598	5,323	5,593	5,326	5,324	5,592	10,696
50	119.397	1193.97	1,081	3,599	3,894	3,602	3,600	3,893	7,234
60	123.242	1232.42	747	2,486	2,763	2,489	2,486	2,760	4,992

寸法

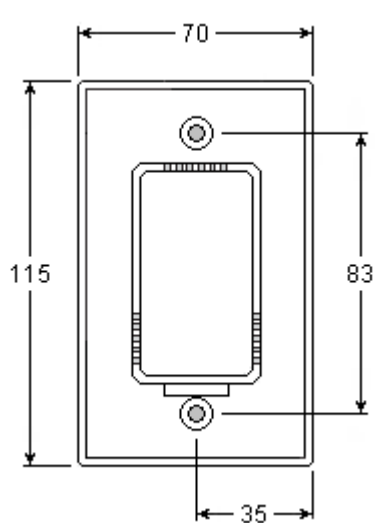


図 1. TEA/TE 寸法図 (mm)

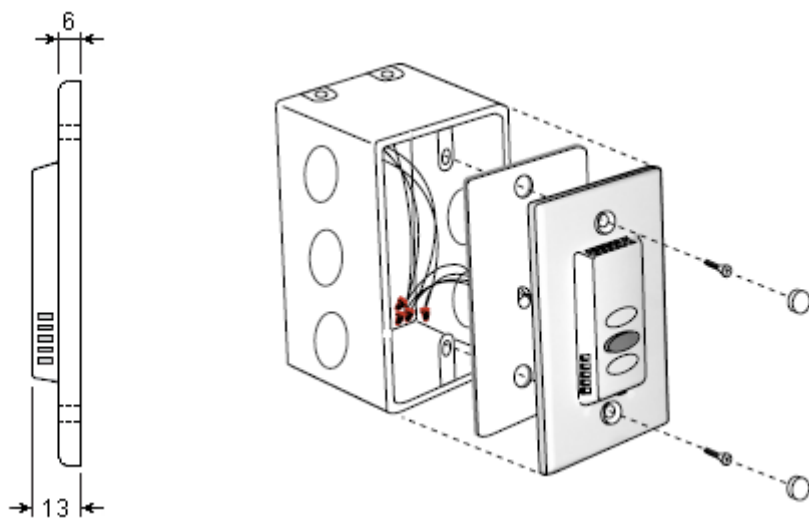
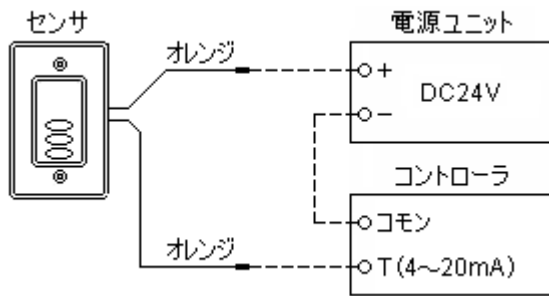


図 2. 設置要領図

## 結 線

### ■アナログ出力モデル



※オレンジ色リード線2本の極性指定は無いので、どちらかを電源(DC+)に、もう一方をT(4~20mA)に接続して下さい。

図 3. DC4~20mA 出力結線図  
[TEAMS]

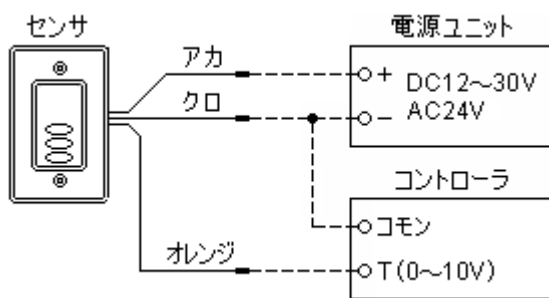


図 4. DC0~10V 出力結線図  
[TEAVS]

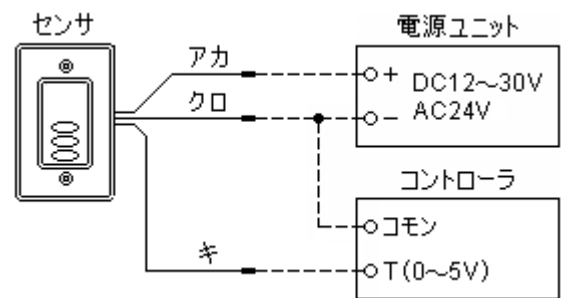
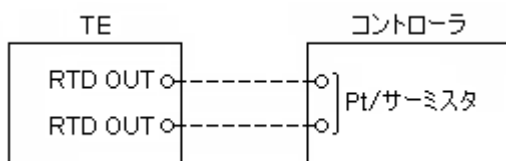


図 5. DC0~5V 出力結線図  
[TEAJS]

### ■抵抗体出力モデル



Pt100Ω出力の場合は、片側に B,B を配線してください。

図 6. Pt/サーミスタ出力結線図  
[TE B/C/R 00]

製造元 : Veris Industries LLC

16640 SW 72nd Ave  
Portland, OR 97224 USA  
TEL: 1-800-354-8556  
URL: <http://www.veris.com>

代理店 : ロイヤル機器株式会社

〒151-0051  
東京都渋谷区千駄ヶ谷 5-26-5  
代々木シティホームズ 706  
TEL: 03-3355-6186/FAX: 03-3355-6187  
URL: <http://www.royalkiki.com>