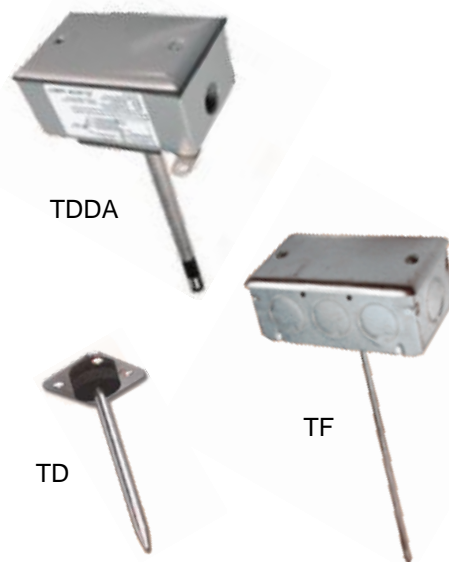


概要

TDDA/TD/TF シリーズは、ダクトやチャンバー内の温度を検出し、計測や制御に使用される温度センサです。

特長

- TDDA シリーズの出力は、DC4~20mA/0~5V/0~10V があります。
- TD/TF シリーズの出力は、Pt 及びサーミスタがあり、各種の抵抗体素子に対応できます。
- TD/TF シリーズの挿入長は、100~900mm まで標準対応しています。



仕様

表 1. 型式構成表-1【アナログ出力モデル】

基本型式	出力信号	計測範囲	固定	内 容
TDDA				ダクト挿入形温度検出器
	M			DC4~20mA
	V			DC0~5V/0~10V
		1		-40~50℃
		2		0~50℃
			0	

表 2. 型式構成表-2【抵抗体出力モデル】

基本型式	挿入長 L	出力信号*	固定	内 容
TD				ダクト挿入形温度検出器
TF				ダクト挿入形温度検出器 [ボックス付]
	B			100 mm
	C			150 mm
	D			200 mm
	E			300 mm
	F			450 mm
	G			600 mm
	K			900 mm
		B		Pt100Ω (2 線式)
		C		Pt1kΩ
		D		サーミスタ 10k Ω Type2
			R00	

※本表以外の抵抗体素子にも対応できます。(表 4 参照)

表 3. 仕様表

項目	型式	アナログ出力モデル		抵抗体出力モデル		
		TDDAM*0	TDDAV*0	TD*BR00 TF*BR00	TD*CR00 TF*CR00	TD*DR00 TF*DR00
計測範囲		-40~50°C/0~50°C [リード線にて選択]		-40~60°C		
検出精度		±0.5°C(半導体 IC)		±0.3°C	±0.3°C	±0.3°C
出力信号		DC4~20mA (2線式)	DC0~5V/10V (3線式)	Pt100Ω (2線式)	Pt1kΩ	サーミスタ 10kΩ Type2
電源電圧		DC12~30V	DC12~30V/AC24V	—		
消費電流		<30mA	<15mA			
動作環境		温度:-40~60°C 湿度:0~100%RH(結露なきこと)				

表 4. 基準抵抗値表

温度(°C)	基準抵抗値(Ω)								
	Pt 測温抵抗体		サーミスタ						
	100Ω	1kΩ	3kΩ	10kΩ (Type2)	10kΩ (Type3)	10kΩ (Dale)	10kΩ (3A221)	10kΩ (US)	20kΩ
-50	80.306	803.06	205,800	692,700	454,910	672,300	—	441,200	1,267,600
-40	84.271	842.71	102,690	344,700	245,089	337,200	333,562	239,700	643,800
-30	88.222	882.22	53,730	180,100	137,307	177,200	176,081	135,300	342,000
-20	92.160	921.60	29,346	98,320	79,729	97,130	96,807	78,910	189,080
-10	96.086	960.86	16,674	55,790	47,843	55,340	55,252	47,540	108,380
0	100.000	1000.00	9,822	32,770	29,588	32,660	32,639	29,490	64,160
10	103.903	1039.03	5,976	19,930	18,813	19,900	19,901	18,780	39,440
20	107.794	1077.94	3,750	12,500	12,272	12,490	12,493	12,260	24,920
25	109.735	1097.35	3,000	10,000	10,000	10,000	10,000	10,000	20,000
30	111.673	1116.73	2,417	8,055	8,195	8,056	8,055	8,194	16,144
40	115.541	1155.41	1,598	5,323	5,593	5,326	5,324	5,592	10,696
50	119.397	1193.97	1,081	3,599	3,894	3,602	3,600	3,893	7,234
60	123.242	1232.42	747	2,486	2,763	2,489	2,486	2,760	4,992
70	127.075	1270.75	527	1,753	1,994	1,753	1,751	1,990	3,512
80	130.897	1308.97	378	1,258	1,462	1,258	1,255	1,458	2,516
90	134.707	1347.07	—	919	1,088	917	915	1,084	1,833
100	138.506	1385.06	—	682	821	679	678	816.8	1,356
110	142.293	1422.93	—	513	628	511	509	623.6	1,016
120	146.068	1460.68	—	392	486	389	388	481.8	770
130	149.832	1498.32	—	303	380	301	299	376.4	591

寸法

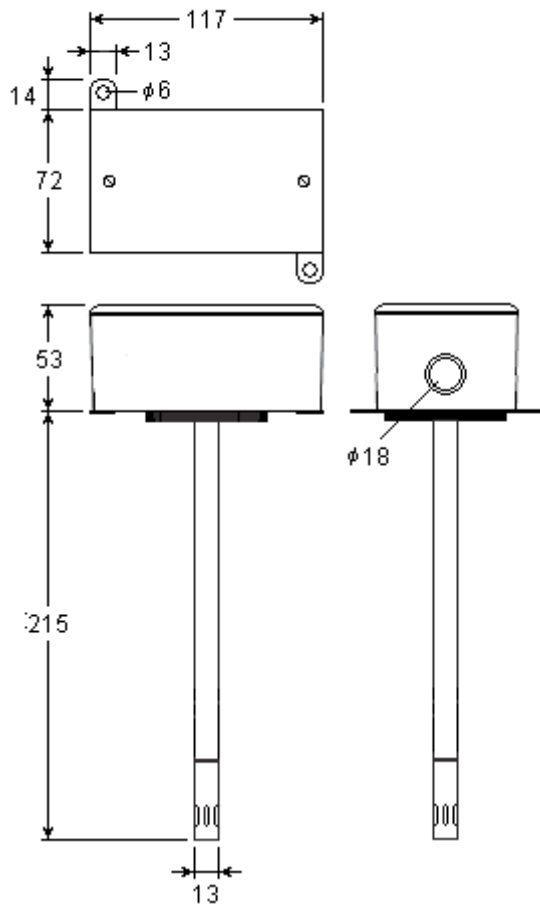
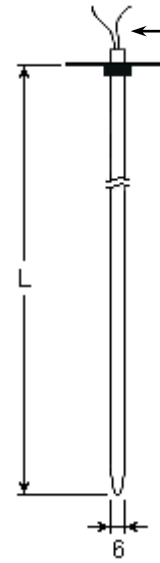
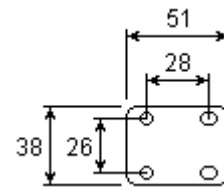


図 1. TDDA 寸法図 (mm)



L	リード線長
100	400
150	350
200	300
300	200
450	200
600	300
900	300

図 2. TD 寸法図 (mm)

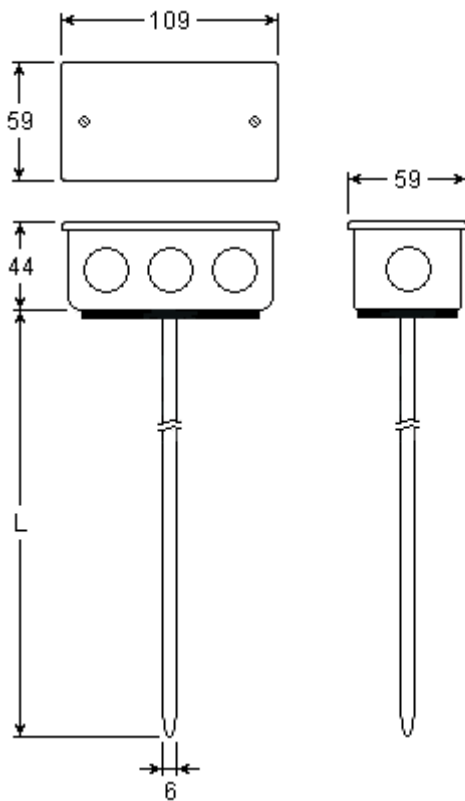


図 3. TF 寸法図 (mm)

結 線

■アナログ出力モデル[TDDA M/V *0]

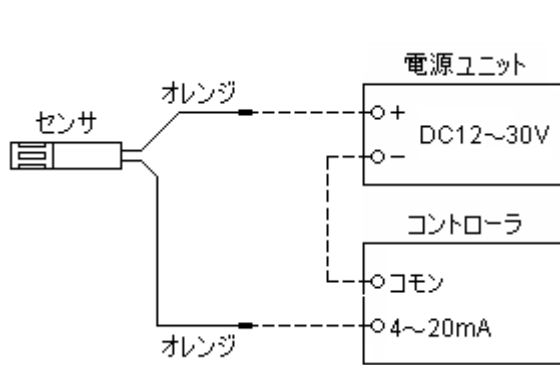


図 4. DC4~20mA 出力結線図

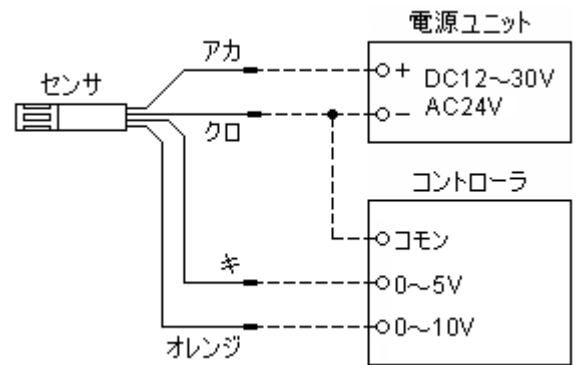


図 5. DC0~5V/10V 出力結線図

※オレンジ色リード線 2 本の極性指定は無いので、どちらかを電源(DC+)に、もう一方を T(4~20mA)に接続して下さい。

■抵抗体出力モデル[TD*B/C/R R00, TF*B/C/R R00]

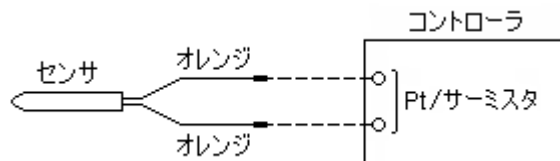


図 6. Pt/サーミスタ出力結線図

Pt100Ω 出力の場合は、片側に B,B を配線してください。

製造元 : Veris Industries LLC

16640 SW 72nd Ave
Portland, OR 97224 USA
TEL: 1-800-354-8556
URL: <http://www.veris.com>

代理店 : ロイヤル機器株式会社

〒151-0051

東京都渋谷区千駄ヶ谷 5-26-5
代々木シティーホームズ 706

TEL: 03-3355-6186/FAX: 03-3355-6187
URL: <http://www.royalkiki.com>