

EXシリーズ & IPシリーズ専用オプション



瞬時積算変換器指示計 型式: FT400シリーズ

※指示部のカバーはオプション品です。

挿入式電磁流量計EXシリーズとインペラー流量計IPシリーズ対応オプション

ハイテック株式会社

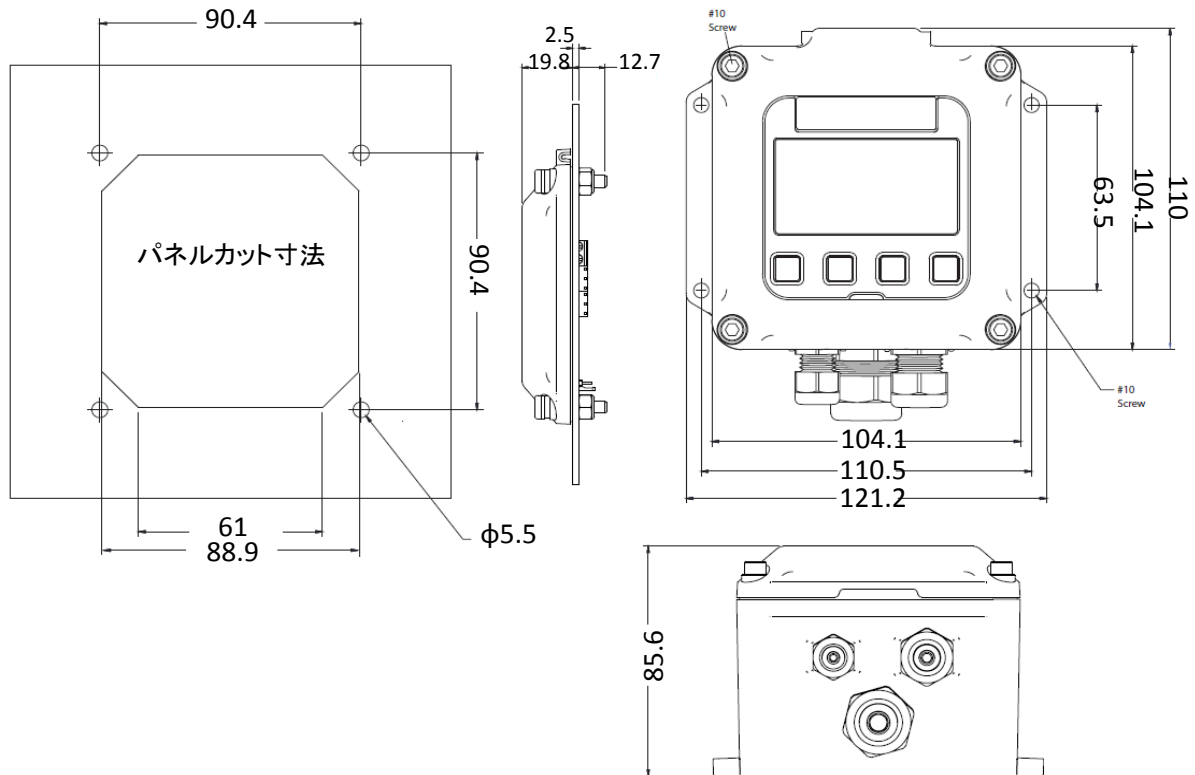


■ 機器仕様

	FT430	FT440	FT450
電 源	7-45VDC, 4mA	ループ4-20mAADC	リチウムバッテリー (寿命;最長5年)
ディスプレイ	デジタル5桁 (オートレンジ) デジタル8桁		
設定単位	Liter/sec,min,hour,day Cubic meter (m ³)/sec,min,hour,day等 Liters, Cubic meter (m ³) 等		
出 力	標準: 積算パルス出力 (上限アラーム又は下限アラームを御希望の場合にはお知らせください。)		
パルス①	—	○	—
パルス②	—	○	—
4-20mA	—	—	—
Set P 設定範囲	0.1~99999.9 単位/パルス (パルス出力の乗数)		
入力信号	EXシリーズ・IPシリーズ等のパルス出力		マイクロパワーパルス
入力周波数範囲	2000 Hz Max		550 Hz
Kファクター設定範囲	0.001~999999.999		
流量アラーム設定範囲	0.1~99999.9		
使用温度範囲	0~55°C		
(未使用時温度範囲)	-40~75°C		
保護規格	NEMA 4X, IP67		

※FT450は3分程度で画面が消灯します。いずれかのキー入力で画面は復帰します。

□ 外径寸法図



ハイテック株式会社
〒154-0002
東京都世田谷区下馬1-34-12-101
電話: 03-5430-2301・FAX: 03-5430-2302
E-mail: hitech@sepia.ocn.ne.jp
URL: <http://www.hitech-flow.co.jp>

代理店

内容は予告なく変更する場合がございます。