

# 工業用pH (ORP) 調節計

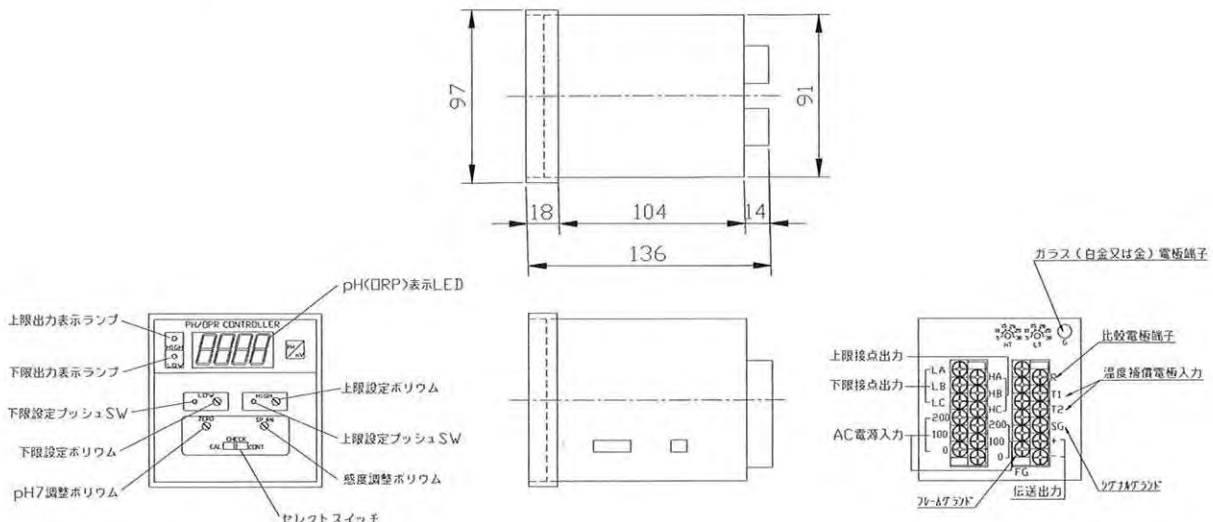
DE-2100A



## 低コストパネル型指示調節計

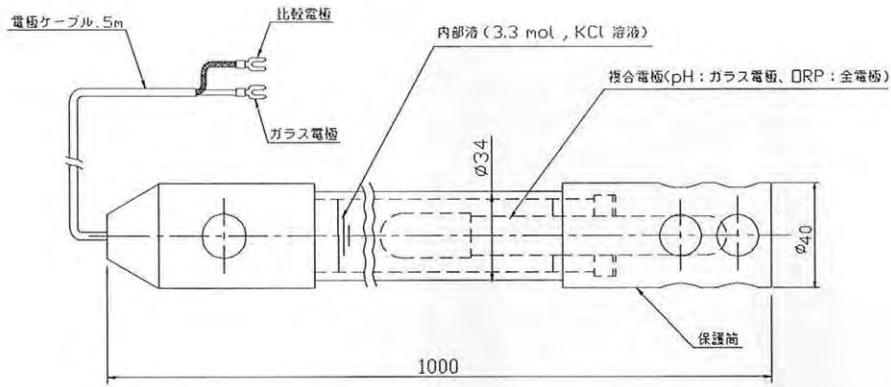
- ◆耐ノイズ特性が優れている
- ◆完璧な静電気対策（高絶縁型リードレール使用）
- ◆コンパクトボディに金属使用

| 型 式               | DE-2100AP  | DE-2100AD   |
|-------------------|--|---|
| 制 御 方 式           | ON・OFF制御   |   |
| 測 定 範 囲           | 0.0~14.0pH   | -1000~+1000mV   |
| 指 示 精 度           | $\pm 0.1\text{pH} \pm 1\text{digit} (25^\circ\text{C} \pm 15^\circ\text{C})$ | $\pm 10\text{mV} \pm 1\text{digit} (25^\circ\text{C} \pm 15^\circ\text{C})$ |
| 最 小 指 示 単 位       | 0.1 pH   | 1 mV  |
| 入 力 抵 抗           | ガラス電極  | 金又は白金電極   |
| 入 力 抵 抗           | 10Ω以上  |   |
| 適 合 温 度 保 証 電 極   | サーミスタ 10kΩ   |   |
| 伝 送 出 力           | 非絶縁形DC 4~20mA (負荷抵抗0~500Ω)   |   |
| 指 示 方 式           | 3 1/2桁、逐次比較形AD変換LED (高さ15mm) 方式  |   |
| 出 力 接 点           | 上下限 各1C  |   |
| 出 力 接 点 容 量       | AC250V 5A (抵抗負荷)   |   |
| モ ー ド 切 換 ス ー ー チ | CAL: 標準液校正 CHECK: 入力短絡 CONT: 制御  |   |
| 周 圍 温 湿 度         | 0~50℃ 85%但し露滴のないこと   |   |
| 電 源               | AC100/110V、200/220V ±10% 50/60Hz   |   |
| 消 費 電 力           | 7VA以下  |   |
| 重 量               | 約 1100g  |   |

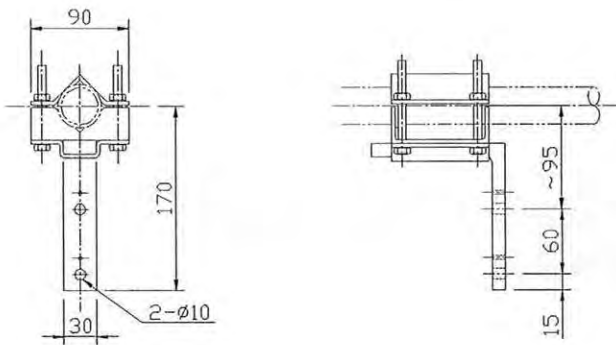


# 関連商品

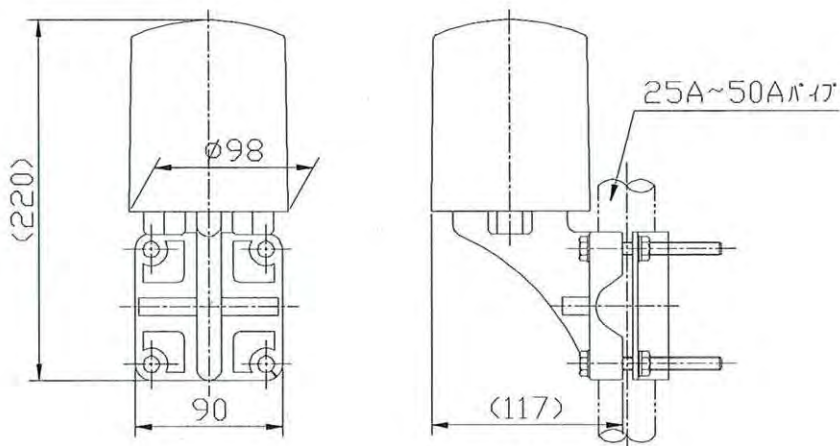
## 【電極】



## 【電極取付金具】



## 【ケーブル延長用中継ボックス】



材質：本体部分－ABS樹脂  
ボルト、ナット－SUS-304  
処理：カブ-内面-シルドコティング

代理店

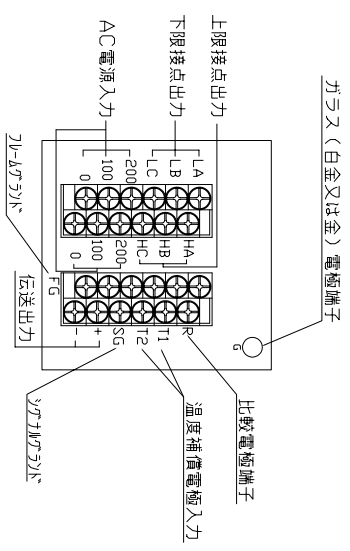
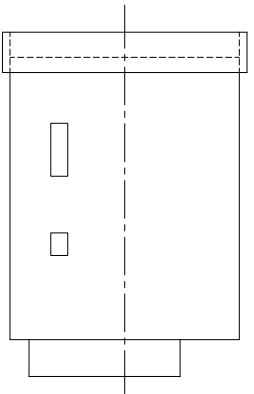
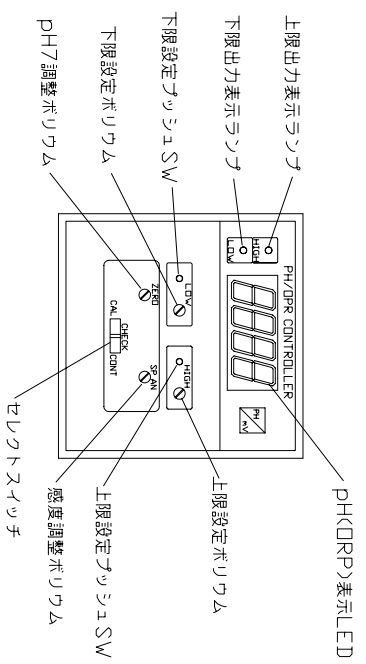
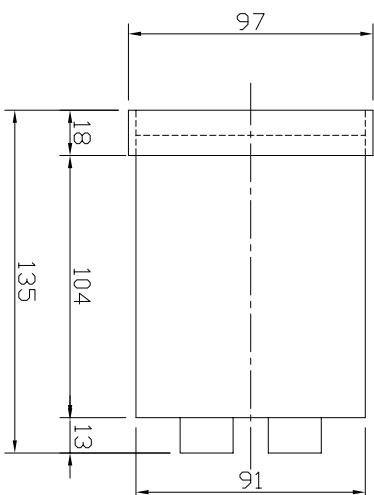
※記載事項は改良のため予告なく変更する場合があります。

製造元

**株式会社 ダイセク**

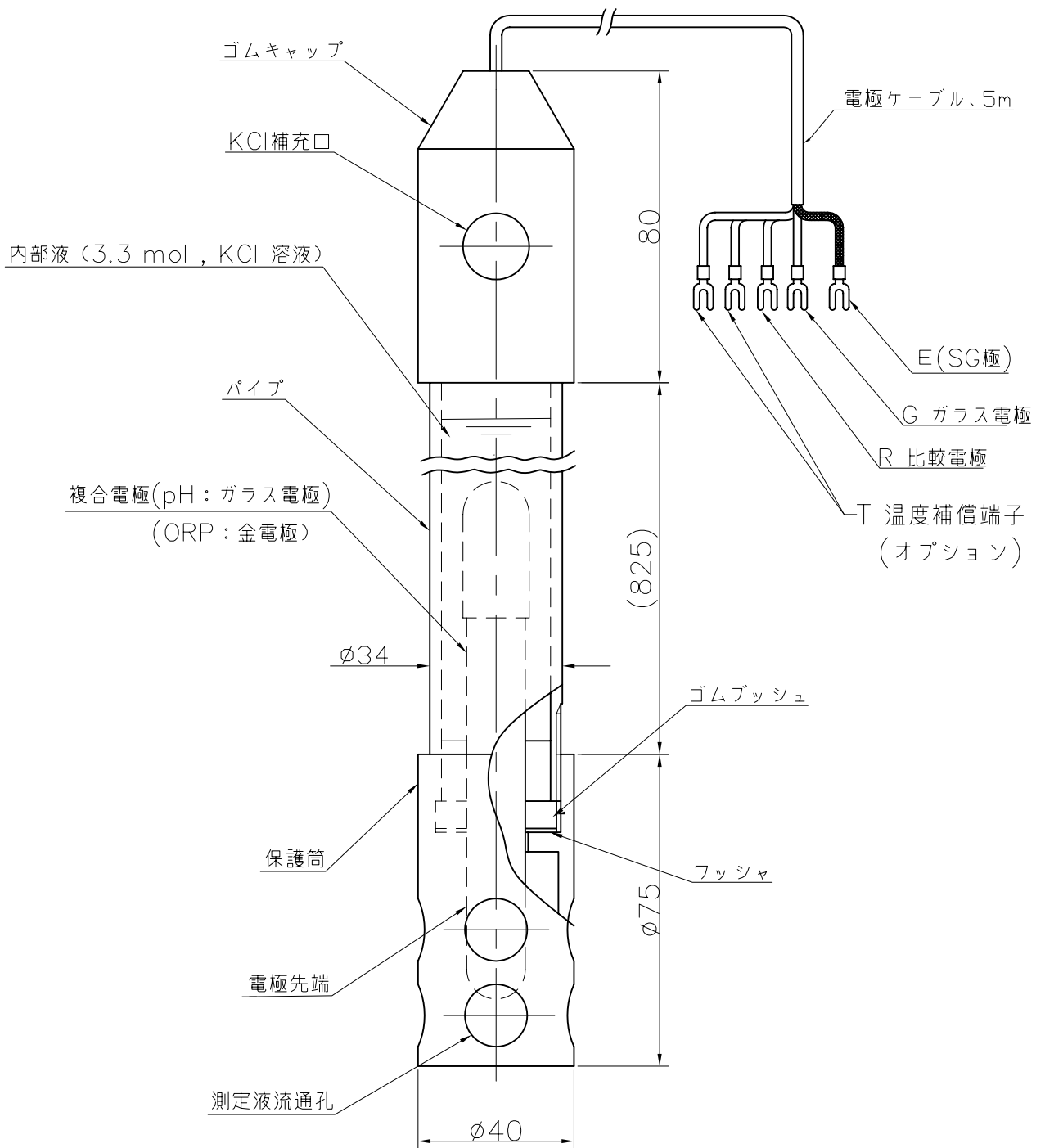
東京都豊島区池袋本町4-10-8

TEL03-3983-3280 FAX03-3983-6180



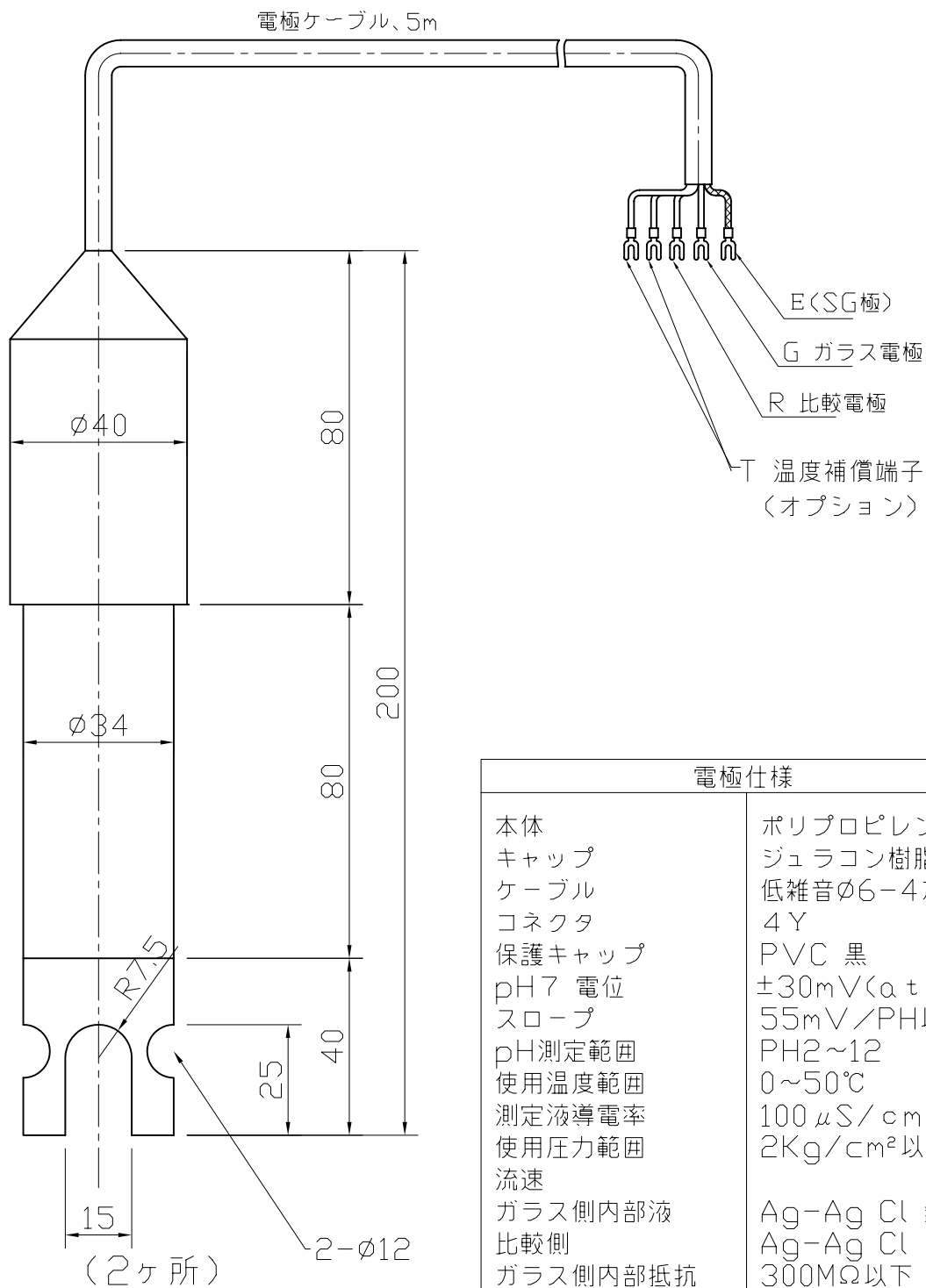
|           |                                  |                      |
|-----------|----------------------------------|----------------------|
| 型式        | DE-2100AP (pH)                   | DE-2100AD (ORP)      |
| 制御方式      | ON・OFF制御                         |                      |
| 測定範囲      | 0.0~14.0pH                       | -1000~+1000mV        |
| 指示精度      | ±0.1pH±1digi(25℃±15℃)            | ±10mV±1digi(25℃±15℃) |
| 最小指示単位    | 0.1pH                            | 1mV                  |
| 入力抵抗      | ガラス電極                            | 金又は白金電極              |
| 適合温度補償電極  | サーミスタ10KΩ                        | 10Ω以上                |
| 伝送出力      | 非絶縁形DC4~20mA (負荷抵抗0~500Ω)        |                      |
| 指示方式      | 31/2桁、逐次比較形AD変換LED (高さ15mm) 方式   |                      |
| 出力接点      | 上下限 各1C                          |                      |
| 出力接点容量    | AC250V 5A(抵抗負荷)                  |                      |
| モード切換スイッチ | CAL: 標準液校正 CHECK: 入力短絡 CNT: 制御   |                      |
| 周囲温度      | 0~50℃ 85%但し結露のないこと               |                      |
| 電源        | AC100/110V、200/220V ±10% 50/60Hz |                      |
| 消費電力      | 7VA以下                            |                      |
| 重量        | 約1.1kg                           |                      |

|                                  |             |              |          |
|----------------------------------|-------------|--------------|----------|
| PH (ORP) 計仕様書                    |             |              |          |
| DE-2100A                         |             |              |          |
| MARK                             | PARTICULARS | NO. OF RESD. | MATERIAL |
| APPROVED BY                      | DRAWING NO. |              | REMARKS  |
| DRAWN BY                         |             |              | SCALE    |
| TOKYO JAPAN                      |             |              |          |
| DAI SYSTEM ENGINEERING CO., LTD. |             |              |          |



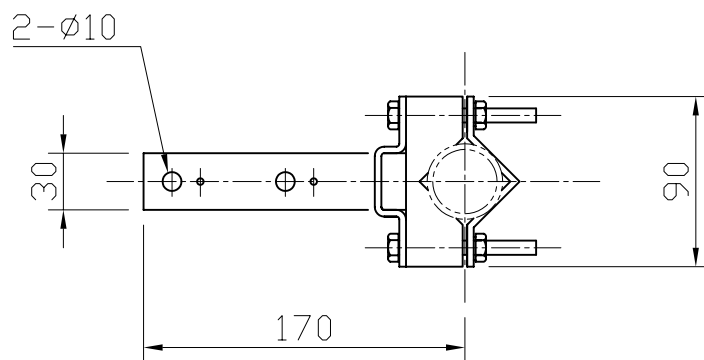
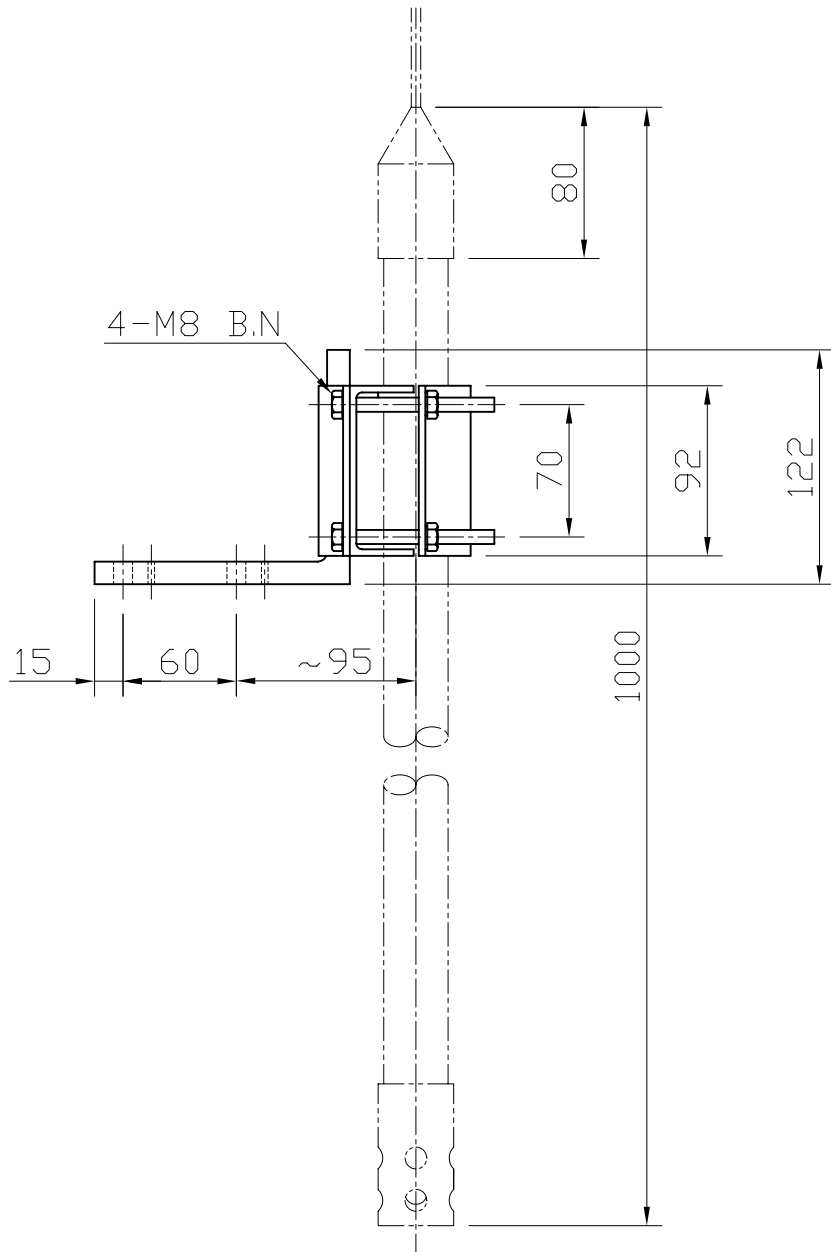
NOTE : 定期的に (1ヶ月毎に) 標準液による計器の校正を実施して下さい。  
 電極の汚れて校正が出来ない場合は、電極の洗浄を実施して下さい。  
 電極の交換の目安は大凡1年です。標準液による校正ができないときは電極を交換して下さい。

| MARK | PARTICULARS          | NO. OF REQD.                                   | MATERIAL | REMARKS |
|------|----------------------|--|----------|---------|
|      | pH (ORP) 電極          |  |          |         |
|      | ホルダ型(電極交換型)          |  |          |         |
|      | APPROVED BY          | DRAWING NO.<br>DE-2100 H-1                     |          | SCALE   |
|      | DRAWN BY<br>F.OSANAI | TOKYO JAPAN<br>DAI•SYSTEM ENGINEERING CO.,LTD. |          |         |

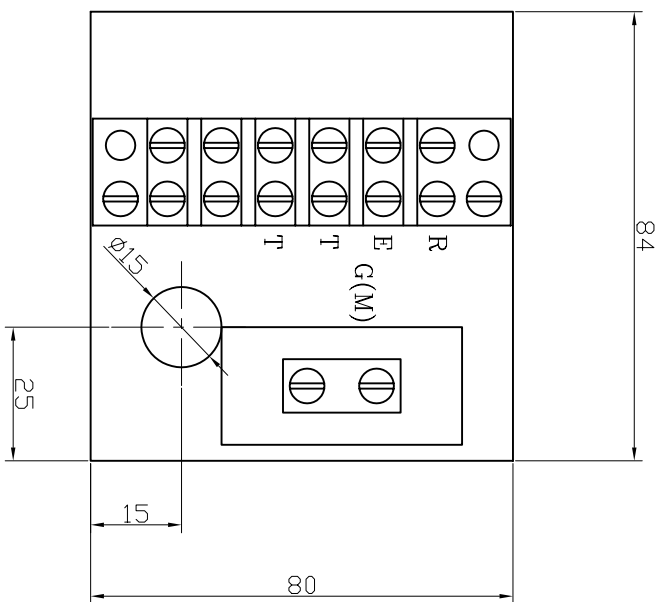


NOTE : 定期的に(1ヶ月毎に)標準液による計器の校正を実施して下さい。  
 電極の汚れで校正が出来ない場合は、電極の洗浄を実施して下さい。  
 電極の交換の目安は大凡1年です。標準液による校正ができないときは電極を交換して下さい。

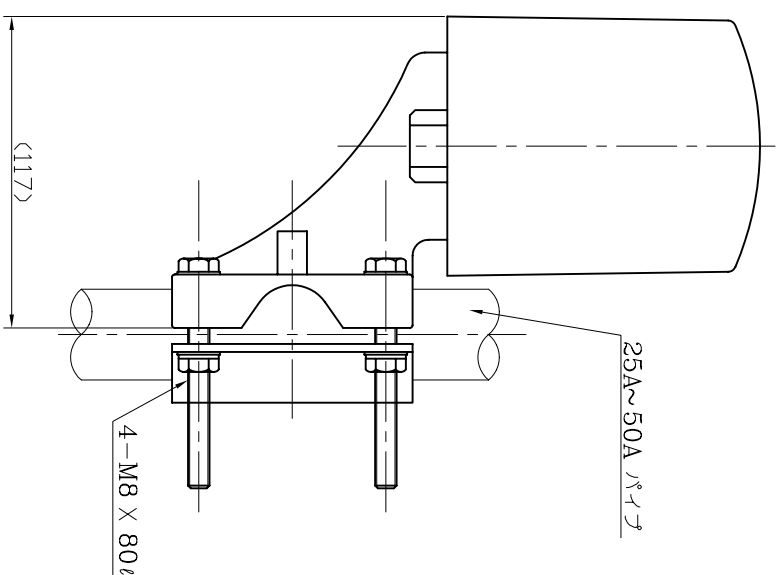
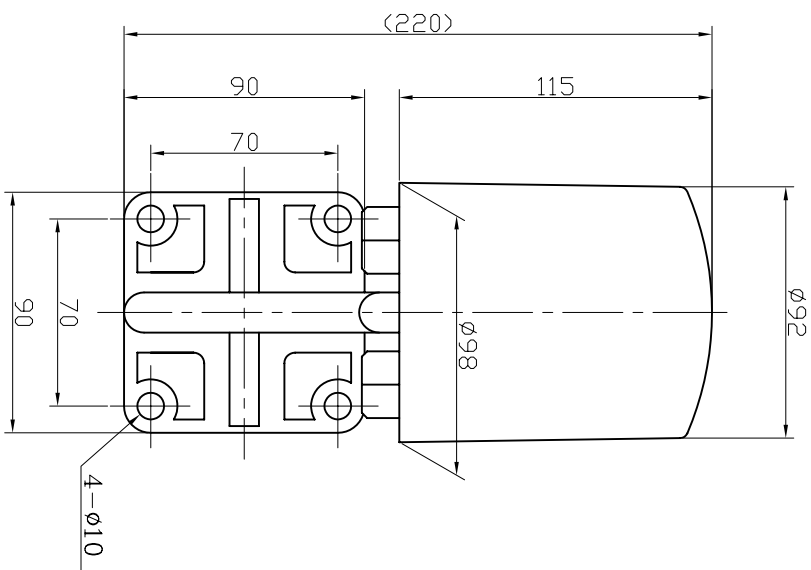
| MARK         | PARTICULARS | NO. OF REQD.                    | MATERIAL | REMARKS |
|--------------|-------------|---------------------------------|----------|---------|
| 無補充pH電極(投込型) |             |                                 |          |         |
|              |             | DRAWING NO.                     |          | SCALE   |
|              |             | GRT-1PN                         |          | 1/1     |
| APPROVED BY  |             | TOKYO JAPAN                     |          |         |
| DRAWN BY     |             | DAI•SYSTEM ENGINEERING CO.,LTD. |          |         |
| F.OSANAI     |             |                                 |          |         |



| MARK          | PARTICULARS | NO. OF REQD. | MATERIAL                        | REMARKS |
|---------------|-------------|--------------|---------------------------------|---------|
| PH(ORP)電極取付金具 |             |              |                                 |         |
| DRAWING NO.   |             |              | SCALE                           |         |
| APPROVED BY   |             |              | 1/4                             |         |
| DRAWN BY      |             |              | TOKYO JAPAN                     |         |
|               |             |              | DAI•SYSTEM ENGINEERING CO.,LTD. |         |



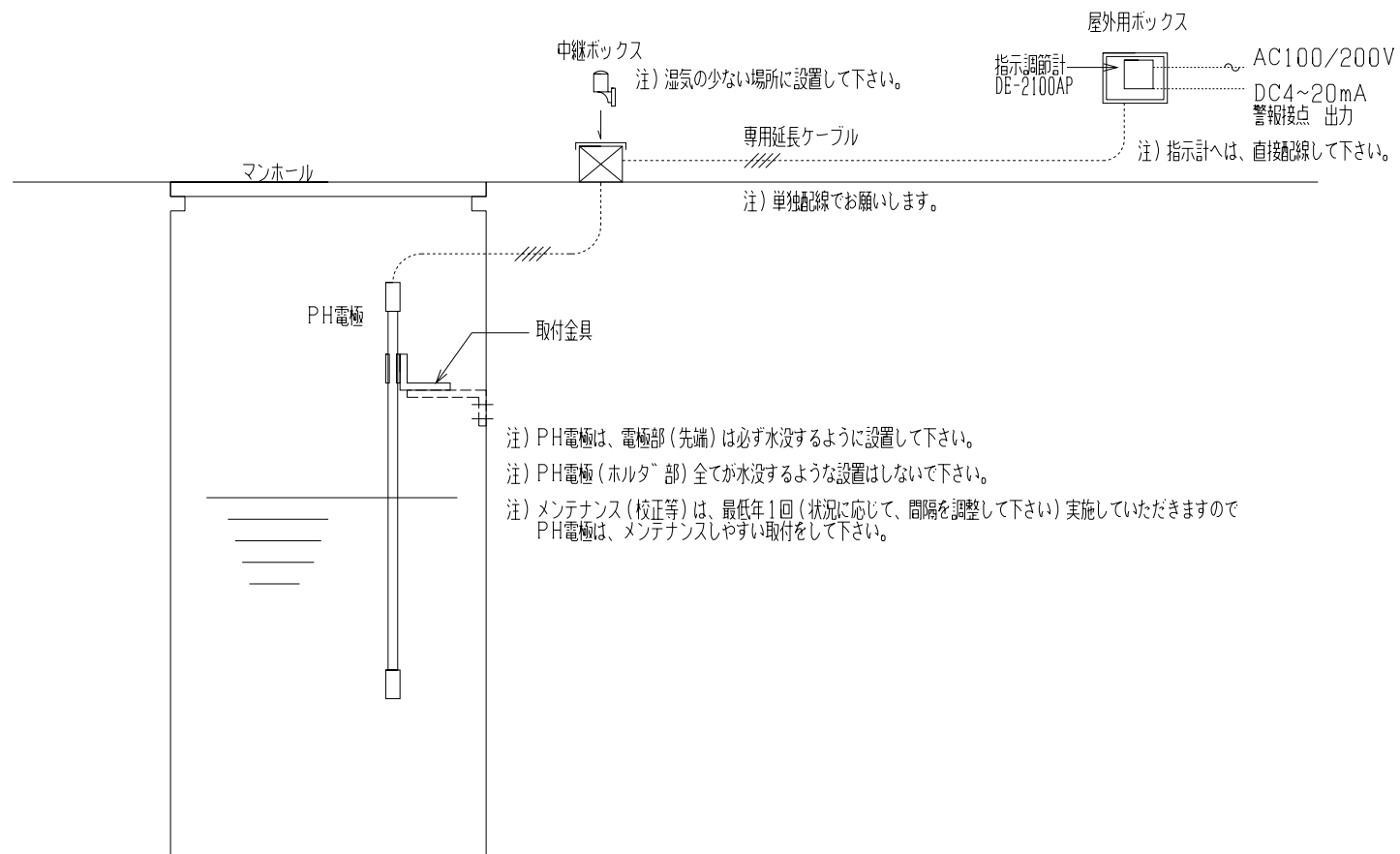
端子詳細図



- \*G。。。ガラス電極又はハ金属電極
- \*R。。。比較電極
- \*E。。。シールド（ブラス端子）
- \*T。。。温度補償
- \*T。。。温度補償

材質：本体部分—ABS樹脂  
 カバー部分—SU-304  
 処理：カバー内面—シリコンテフロン

| MARK  | PARTICULARS | NO. OF RECD. | MATERIAL | REMARKS |
|---|-------------|--------------|----------|---------|
| PH (ORP) センサー用                                  |             |              |          |         |
| 中継ボックス  |             |              |          |         |
| APPROVED BY                                     |             | DRAWING NO.  |          |         |
| DRAWN BY  |             | SCALE 2      |          |         |
| TOKYO JAPAN<br>DAI・SYSTEM ENGINEERING CO., LTD. |             |              |          |         |



|     |    |      |                                     |          |                 |
|-----|----|------|-------------------------------------|----------|-----------------|
| No. | 日付 | 変更内容 | 設計 DR.                              | 尺度 SCALE | 図面名称<br>TITLE   |
| △   |    |      | 検図 CHK                              | 日付 DATE  | PH計 構成図         |
| △   |    |      | □ イヤル機器株式会社<br>ROYAL. KIKI Co., Ltd |          | 図面番号<br>DWG. No |
| △   |    |      |                                     |          |                 |