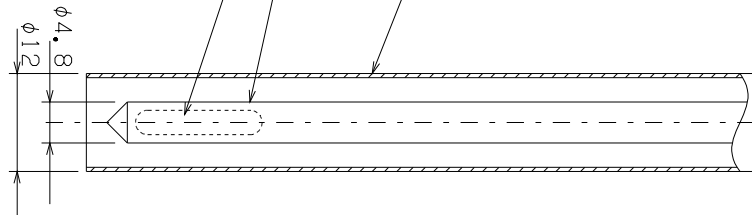


PT100Ω at 0℃素子
 JIS A級
 規定電流 2mA
 JIS1604-2013(新JIS)

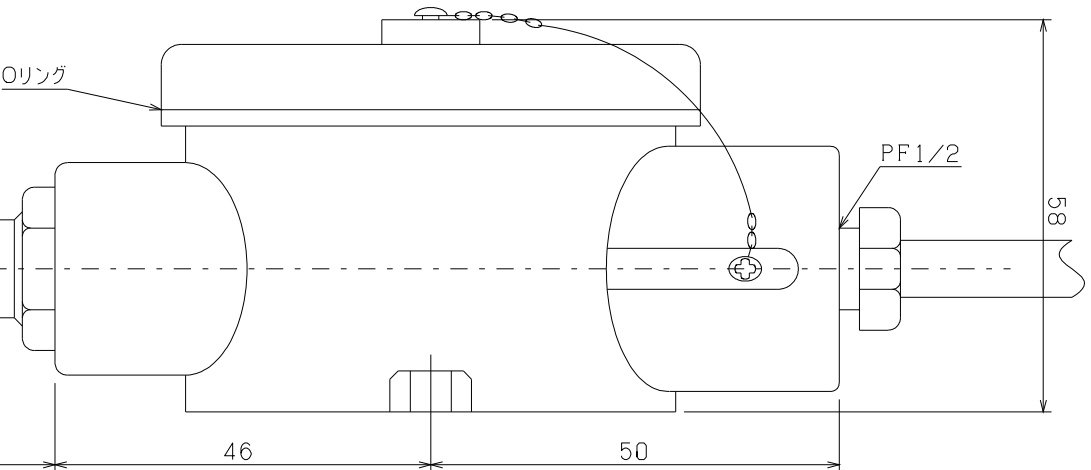
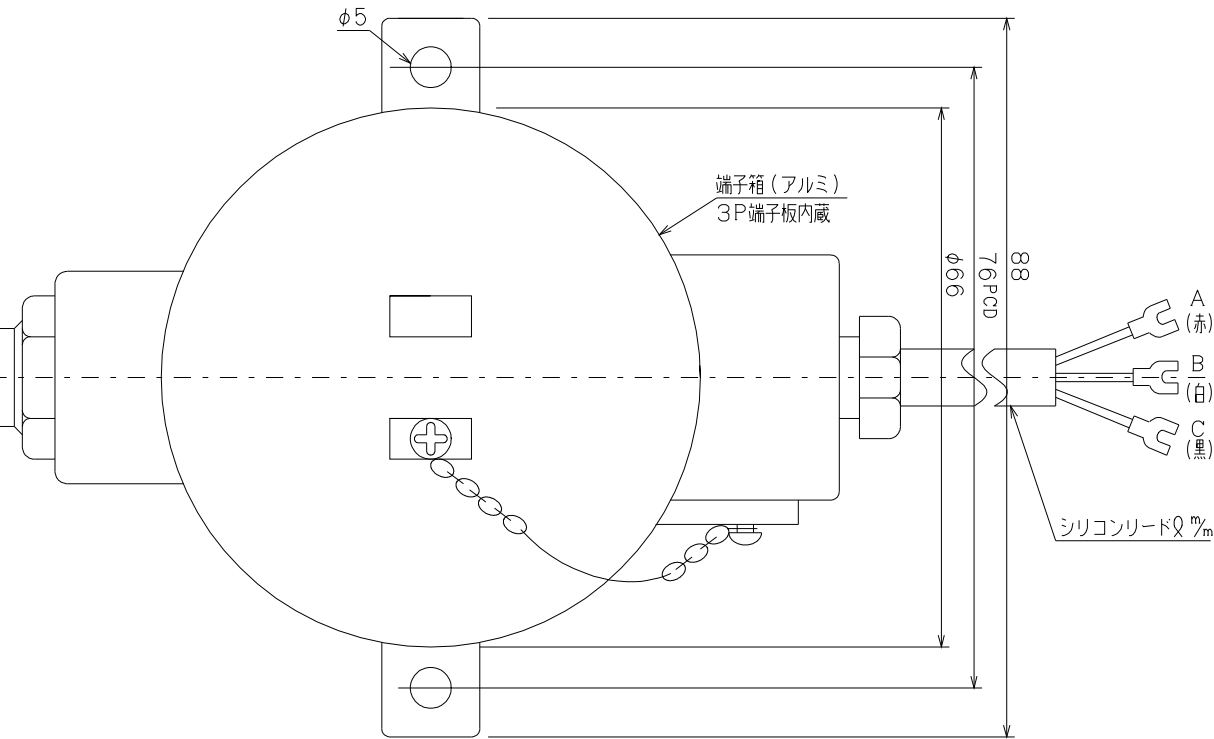
シース
 SUS316

プロテクター
 SUS304



仕 様

系統	
TAG NO.	
種類	冷凍庫用Pt測温抵抗体
規格	JIS C 1604-2013 A級
型番	IP100S-HD-SLQ (φm)
エレメント	Pt100Ω At 0℃ 3線式 2mA 新JIS シングルエレメント
リード	シリコンリード 0.5 ^{sq} ×3C Q (φm)
備考	測定範囲: -50~150℃



△			
△			
△			
△			

設計 DR	J. Horikawa	尺度 SCALE	No Scale
検図 CHK		日付 DATE	' 16, 02, 13

ロイヤル機器株式会社
 ROYAL KiKi Co., Ltd.

図面名称 TITLE	冷凍庫用Pt測温抵抗体
図面番号 DWG. NO.	SR-30731