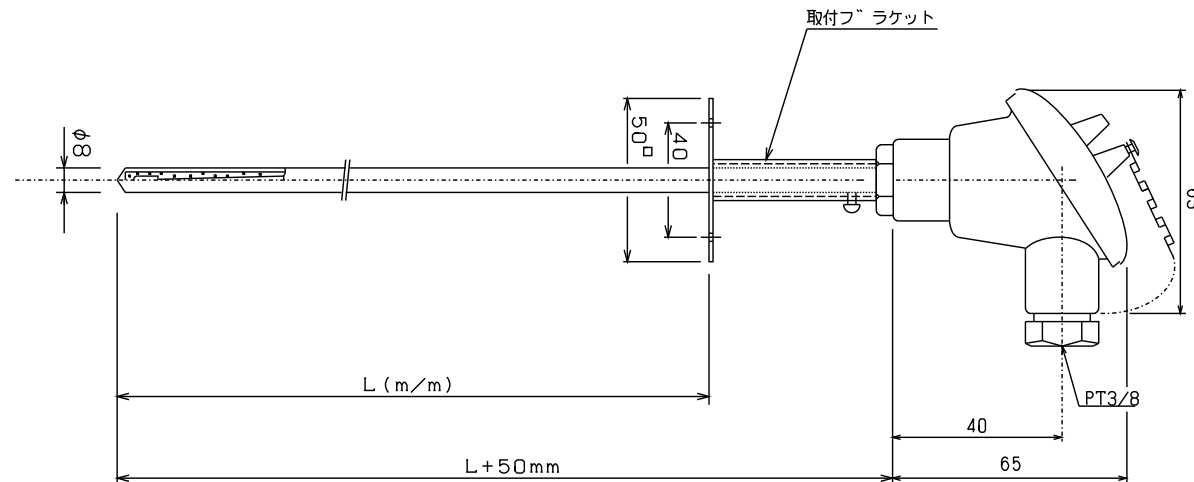
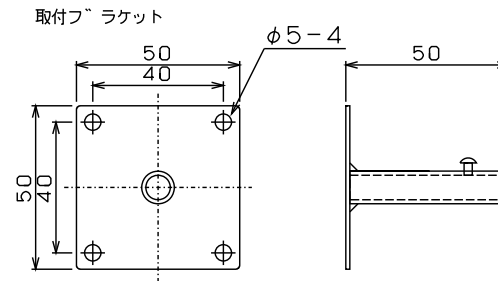


仕様

系統	
TAG NO.	
種類	ダクト型Pt1k測温抵抗体
規格	
型番	PT1KS-50LFUB-8W1-L (m/m)
L寸法	下記
1 エレメント	Pt1K Ω at0℃ 2線式 0.1mA
2 保護管	φ8 SUS304 MgO充填
3 接続	50×50 取付ブラケット M4-4
4 端子函	アルミダイキャスト 2P 小型
備考	測定温度範囲：-20~150℃ シングルエレメント

結線
シングル



挿入長	
L (m/m)	150
	200
	250
	300
	500

△				設計 DR	J. Horikawa	尺度 SCALE	No Scale	図面名称 TITLE	ダクト型Pt1k測温抵抗体
△				検図 CHK		日付 DATE	'20, 06, 10	図面番号 DWG. NO.	R-13813
△				ロイヤル機器株式会社 ROYAL KiKi Co., Ltd.					
△									