

# 風速計

015A - □ (電流出力)



## 概要

この015型風速計は正確で丈夫で経済的な風速計で、  
長期間メンテナンスなしで観測可能です

## 特徴

- ☆ 測定範囲45m/s
- ☆ 低速起動
- ☆ 広い使用温度範囲
- ☆ 精度 ±1.5%
- ☆ 材質はステンレスとアルミ使用

**PREDE** 株式会社 **プリード** キップ&ソーネン日射計 ギル社超音波風速計メットワン社 他  
本社 〒197-0802 東京都あきる野市草花 1117  
技術研究所 〒197-0012 東京都福生市加美平 1-26-8 笹本ビル  
TEL042-539-3755 FAX 042-539-3757  
Homepage: <http://www.prede.com/> E-mail: prede@gb3.so-net.ne.jp

## 1. 名称・型式

名称：風速計      型式：015A-□

## 2. 仕様

### 【風速センサー】

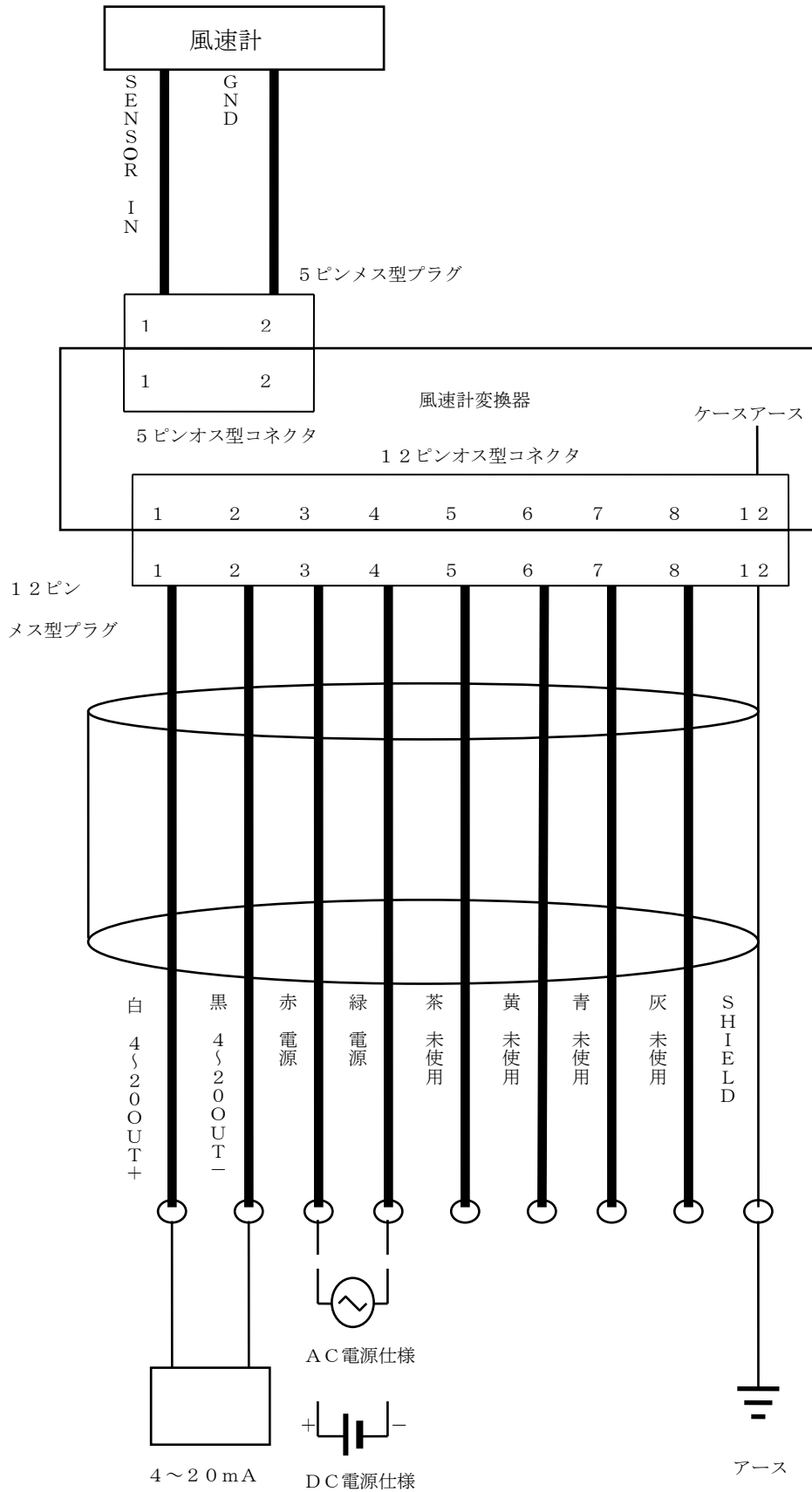
測定範囲	: 0.5~50m/S
耐風速	: 60m/S
起動風速	: 0.5m/S
精    度	: ±1.5%FS
使用温度範囲	: -50~70℃
パルス発生センサー	: 磁気リードスイッチ
パルス周波数	: 60m/S-74.464Hz
接点容量	: 10mA max
カップ材質	: 014A アルミカップ (標準在庫品)
耐用年数 (※)	: ベアリング        ; 約2年 : 本体                 ; 約3年

### 【変換器】

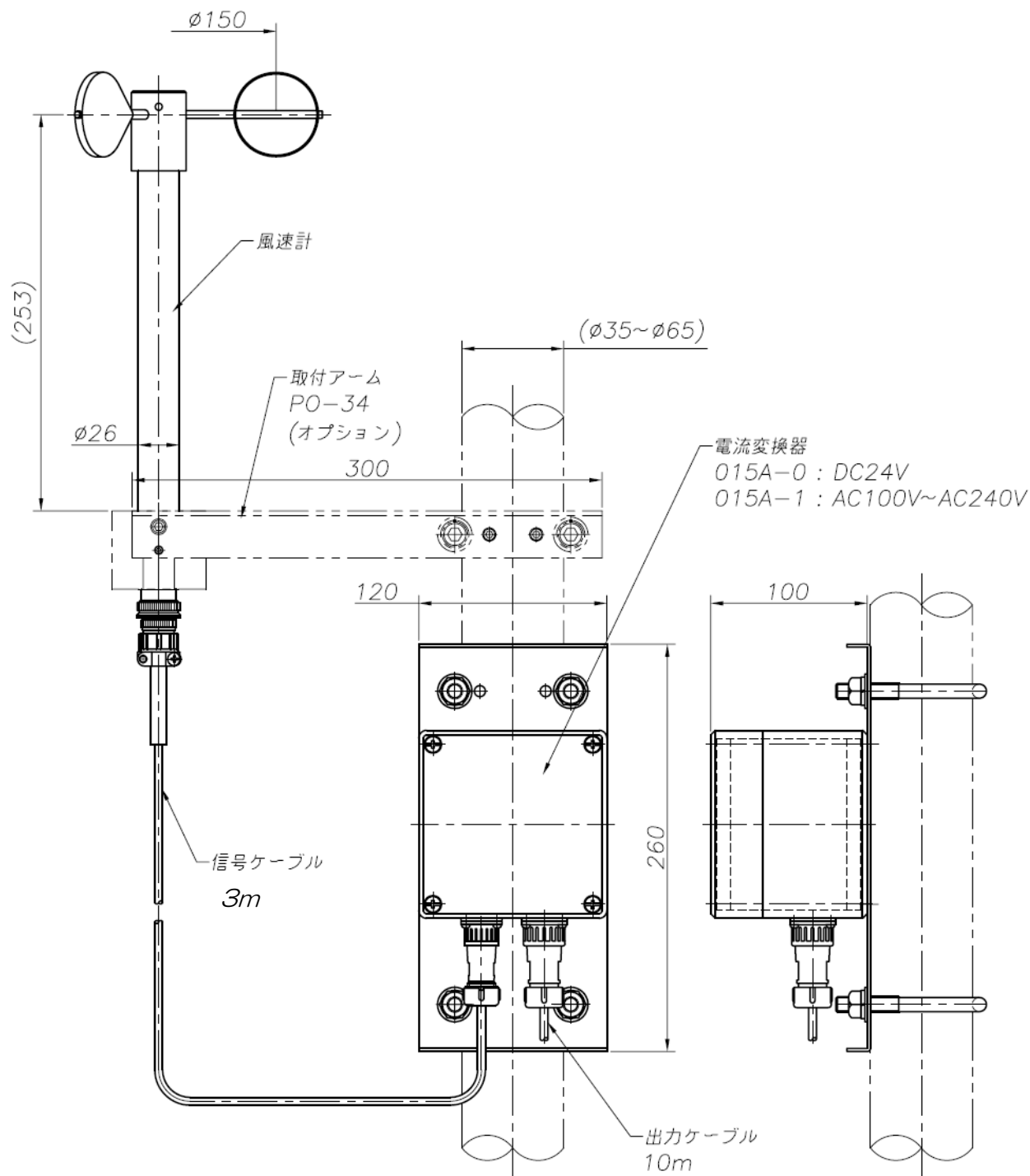
電    源	: 015A-0 ; DC24V (消費電流 100mA) : 015A-1 ; AC100~240V (消費電流 100mA)
出    力	: 0~60m/S - 4~20mA
保護回路	: サージアブソーバ内蔵
耐用年数 (※)	: 約5年

※ : 耐用年数は平均的な環境下での使用時のものです。使用環境により耐用年数は大きく変動します。耐用年数は保証期間ではございませんのでご注意ください。

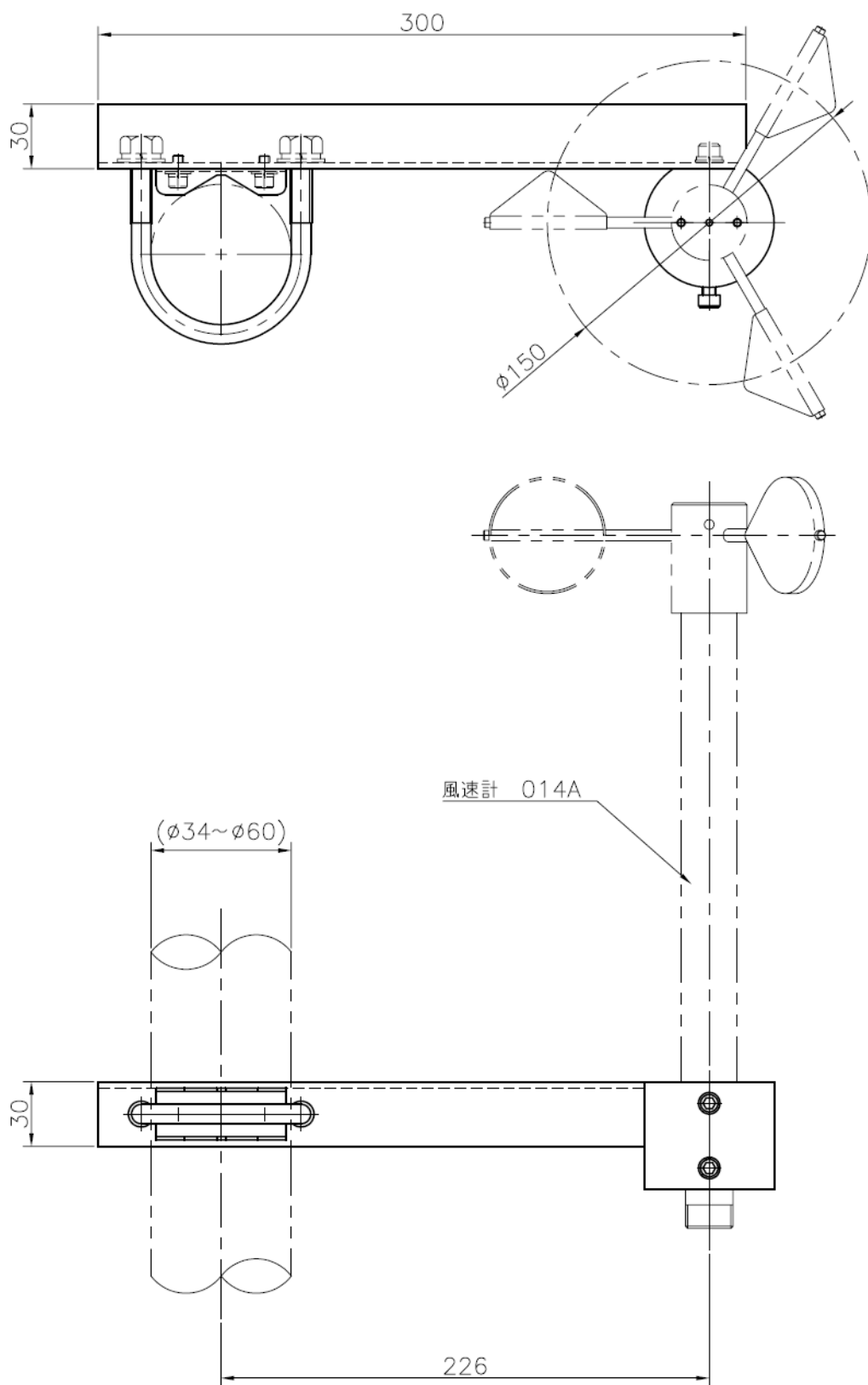
### 3. 結線



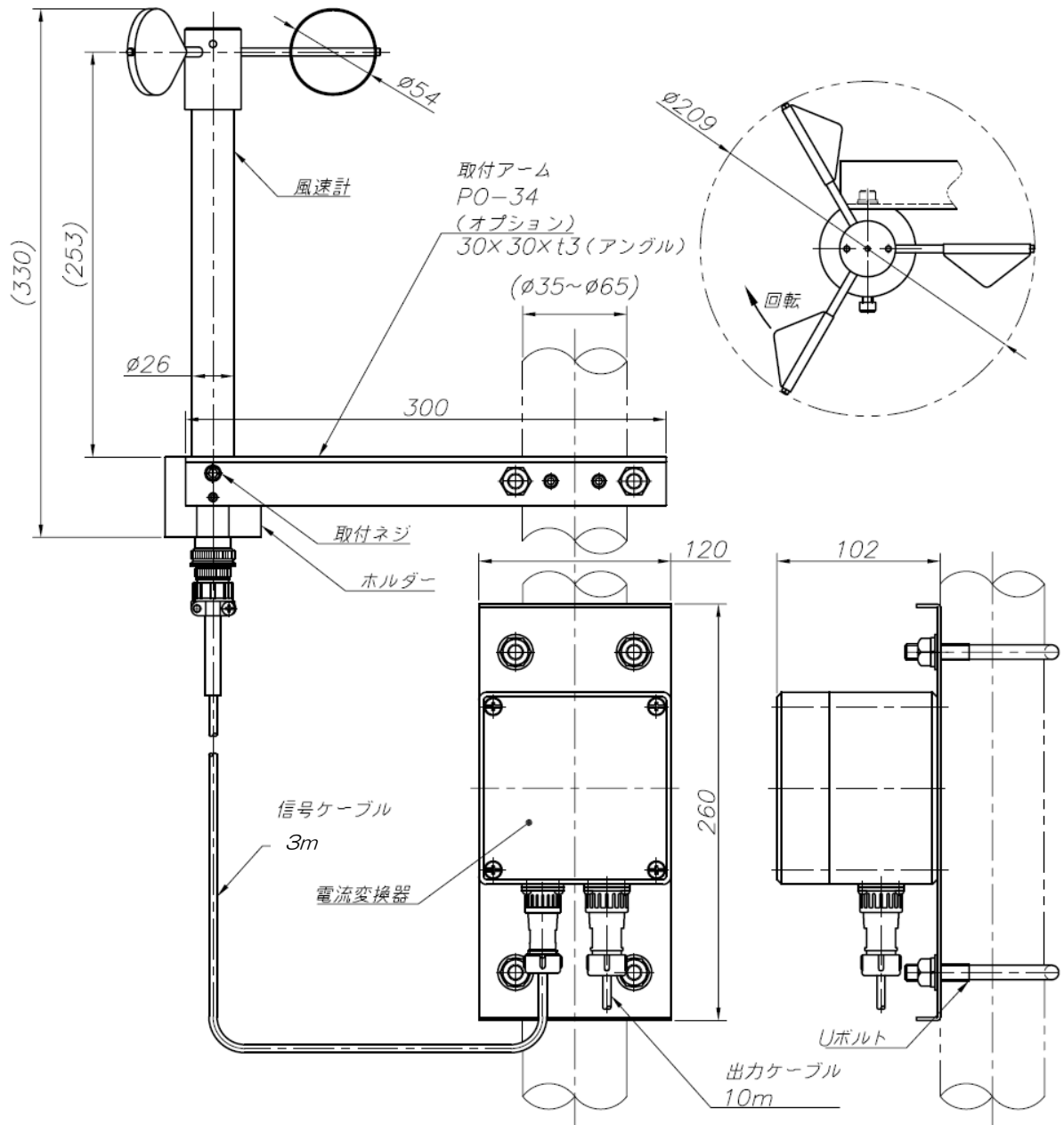
#### 4. 外 観



取付アーム PO-34 (オプション)



## 取付仕様



### 取付方法 オプション無し

1. 風速計・電流変換器を固定します。
2. 風速計と電流変換器を信号ケーブルで接続します。
3. 電流変換器に出力ケーブルを接続します。
4. 仕様の結線を参考に接続します。

### 仕様 015A

- 電力供給 : DC24V or AC100V  
 出力 : DC4~20mA = 0~60m/s  
 測定範囲 : 0.5~45m/s  
 出力精度 : ±1.5%  
 耐風速度 : 60m/s  
 重量 : 約0.5kg (風速計)・約1.5kg (電流変換機)  
 結線 : 白 → 風速出力-  
           黒 → 風速出力+  
           赤 → DC24V+ or AC100~240V  
           緑 → DC24V- or AC100~240V

### 取付方法 オプション付き

1. 風速計をホルダーに取付ネジで固定します。
2. 取付アーム・電流変換器をポールに固定します。
3. 固定にはUボルトを使用します。
4. 風速計と電流変換器を信号ケーブルで接続します。
5. 電流変換器に出力ケーブルを接続します。
6. 仕様の結線を参考に接続します。

