

小型ウェザーステーション PRSW-1000



概 要

小型ウェザーステーション PRSW-1000 は、温度・湿度・露点温度・気圧・風向・風速・日射・降雨強度を計測するセンサーです。温度・湿度・露点温度・気圧・風向・風速は一体型センサーで、日射・降雨強度はセパレートタイプの小型センサーで計測し、すべての項目は変換器を通して電流 4-20mA で出力されます。

風向風速計は、超音波式で可動部分が無く、再校正が不要で、原則的にメンテナンスフリーです。温湿度計は二重構造のシールド内に収められ、風・雨・塵・日射放射から感部を保護しながら大気の状態変化をとらえます。温湿度計は交換が可能です。温湿度計で計測した温度・湿度から露点温度を演算しています。

気圧計は半導体センサーで放射シールドとフィルターにより風・雨・塵から保護されています。日射計はシリコンセンサータイプで受感部はガラスドームで保護され、高速応答、高耐久性です。降雨強度は精度よく雨量を測定できる転倒ます式雨量計を使用して計測します。出力のリセット時間が 1 分・10 分から選択できます。

用 途

- 気象ステーション
- ビルシステム
- データブイ
- 船舶
- トンネル
- 環境計測
- 港湾
- 観測用車両
- 空港・ヘリポート
- 沿岸部での観測

PREDE 株式会社 **プリード** キップ&ゾーネン日射計 ギル社超音波風速計 メットワン社 他
本社 〒197-0802 東京都あきる野市草花 1117
*技術研究所 〒197-0012 東京都福生市加美平 1-26-8 笹本ビル TEL042-539-3755 FAX 042-539-3757
URL: <http://www.prede.com/> E-mail: sales@prede.com

仕 様

温度

測定方式 : シリコンバンドギャップ
 精度 : $\pm 0.3^{\circ}\text{C}$ (気温 20°C 時)
 分解能 : 0.1°C
 出力カ-リッ : $4\sim 20\text{mA}=-20\sim +60^{\circ}\text{C}$

湿度

測定方式 : 静電容量
 精度 : $\pm 2\%RH$
 (気温 20°C _湿度 $10\sim 90\%RH$ 時)
 分解能 : $1\%RH$
 出力カ-リッ : $4\sim 20\text{mA}=0\sim 100\%RH$

露点温度

測定方式 : 温度と相対湿度から計算
 精 度 : $\pm 0.3^{\circ}\text{C}$ (気温 25°C 時)
 分解能 : 0.1°C
 出力カ-リッ : $4\sim 20\text{mA}=-20\sim +60^{\circ}\text{C}$

大気圧

測定方式 : 静電容量
 精 度 : $\pm 0.5\text{hPa}$ (気温 25°C 時)
 分解能 : 0.1hPa
 出力カ-リッ : $4\sim 20\text{mA}=500\sim 1100\text{hPa}$

日射量

測定方式 : シリコンフォトダイオード
 感度誤差 : 約 $\pm 5\%$
 高度角特性 : $< 5\%$ ($< 70^{\circ}$ 天頂角)
 再現性 : $< 1\%$
 非直線性 : $< 1\%$ ($1000\text{W}/\text{m}^2$)
 測定波長範囲 : $360\sim 1100\text{nm}$
 視野角 : 180 度
 出力カ-リッ : $4\sim 20\text{mA}=0\sim 1600\text{W}/\text{m}^2$

風速

測定方式 : 超音波
 精 度 : $\pm 3\%$ 又は $\pm 3.6\text{m}/\text{s}$
 いずれか大きい方($\sim 40\text{m}/\text{s}$)
 $\pm 5\%$ ($40\sim 60\text{m}/\text{s}$)
 分解能 : $0.01\text{m}/\text{s}$
 起動風速 : $0.1\text{m}/\text{s}$
 出力カ-リッ : $4\sim 20\text{mA}=0\sim 60\text{m}/\text{s}$

風向

測定方式 : 超音波
 精 度 : $\pm 3^{\circ}$ ($\sim 40\text{m}/\text{s}$)
 $\pm 5^{\circ}$ ($40\sim 60\text{m}/\text{s}$)
 分解能 : 1°
 出力カ-リッ : $4\sim 20\text{mA}=0\sim 360^{\circ}$

降雨強度

測定方式 : 転倒ます
 精度(雨量計) : $\pm 1\%$ ($0\sim 30\text{mm}/\text{h}$ 時)
 $\pm 5\%$ ($30\sim 120\text{mm}/\text{h}$ 時)
 雨量計口径 : 6 インチ(約 15.2mm)
 転倒マス : 雨量 0.1mm /パルス
 パルス幅 : $\approx 400\text{ms}$
 分解能 : $6\text{mm}/\text{h}$ (1 分リセット)
 (降雨強度) $0.6\text{mm}/\text{h}$ (10 分リセット)
 出力カ-リッ : $4\sim 20\text{mA}=0\sim 96\text{mm}/\text{h}$
 (1 時間の予測雨量)

変換器

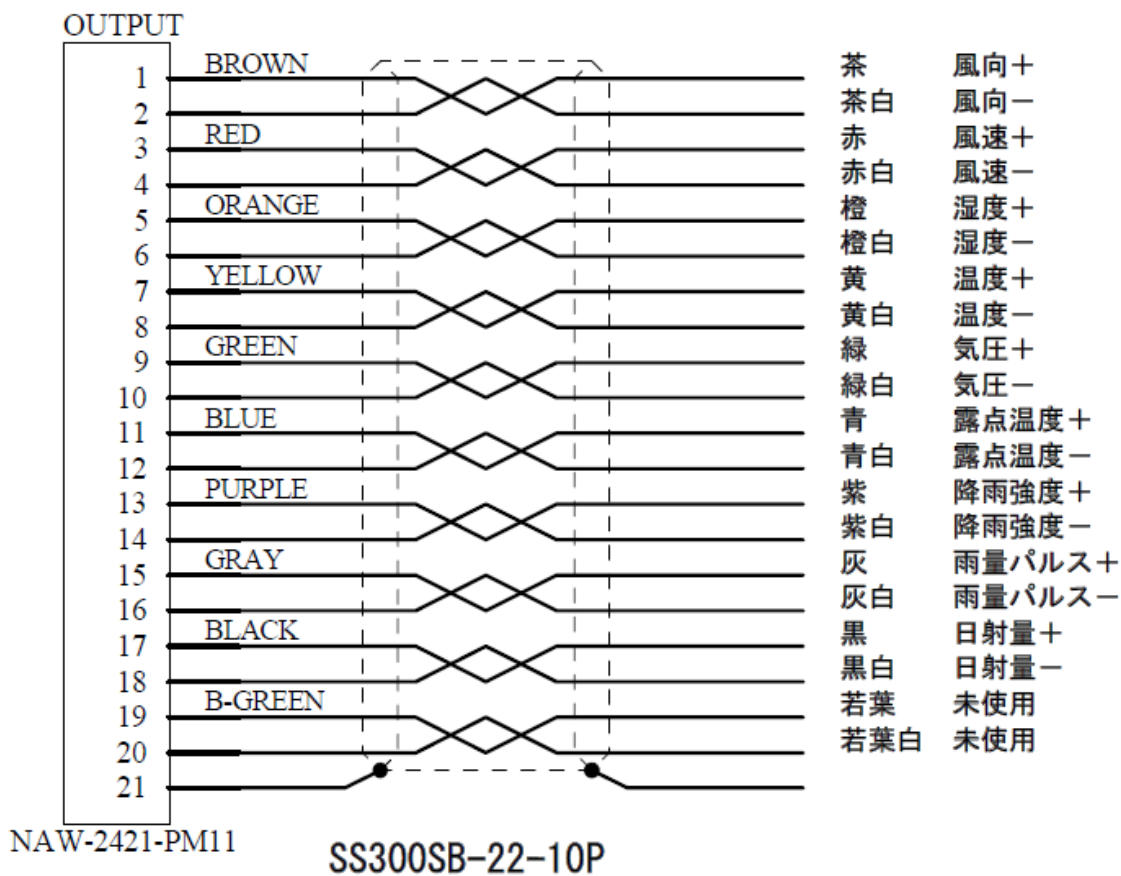
電流変換精度 : $< \pm 2\%$
 電源 : $\text{DC}24\text{V}$ 消費電流 500mA
 (センサーに電源供給)

全体					
計測器	動作温度範囲[°C]	保護	外径寸法[mm]	重量[kg] (※2)	ケーブル長[m] (※3)
一体型センサー	-40~+70(※1)	IP66 相当	約Φ142×222	約 0.7	3
日射計	-30~+70(※1)	IP65 相当	約φ40×50	約 0.1	3
雨量計	0~+60(※1)	N/A	約φ160×305	約 1.1	信号：3
変換器	-20~+50	IP65 相当	箱：約 240×160×100 背板：約 322×152×t3	約 5	10 (信号・電源ともに)

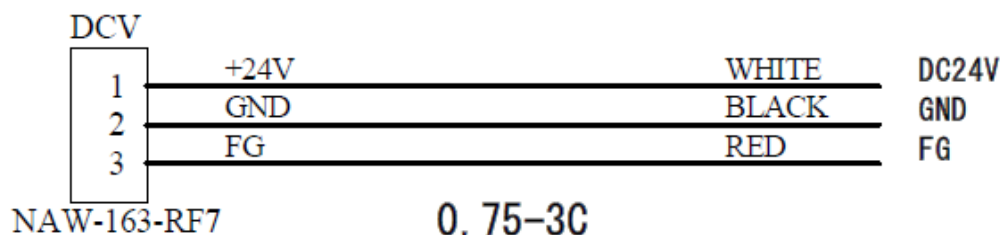
注記：※1:着氷・着雪しないこと。 ※2:ケーブルを含まない。 ※3:ケーブル長変更可能

結 線

■信号ケーブル (標準 10m)

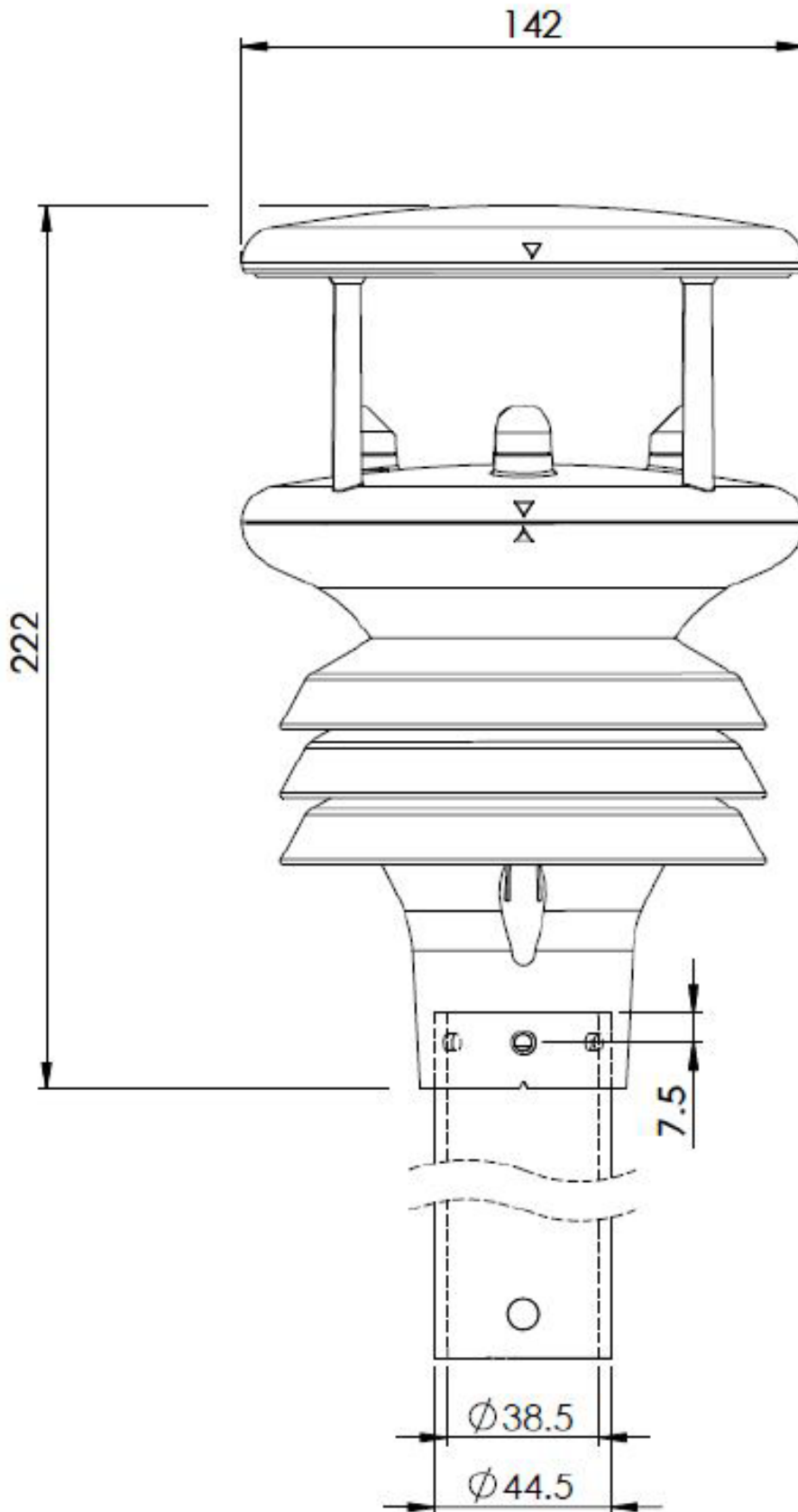


■変換器電源ケーブル (標準 10m)

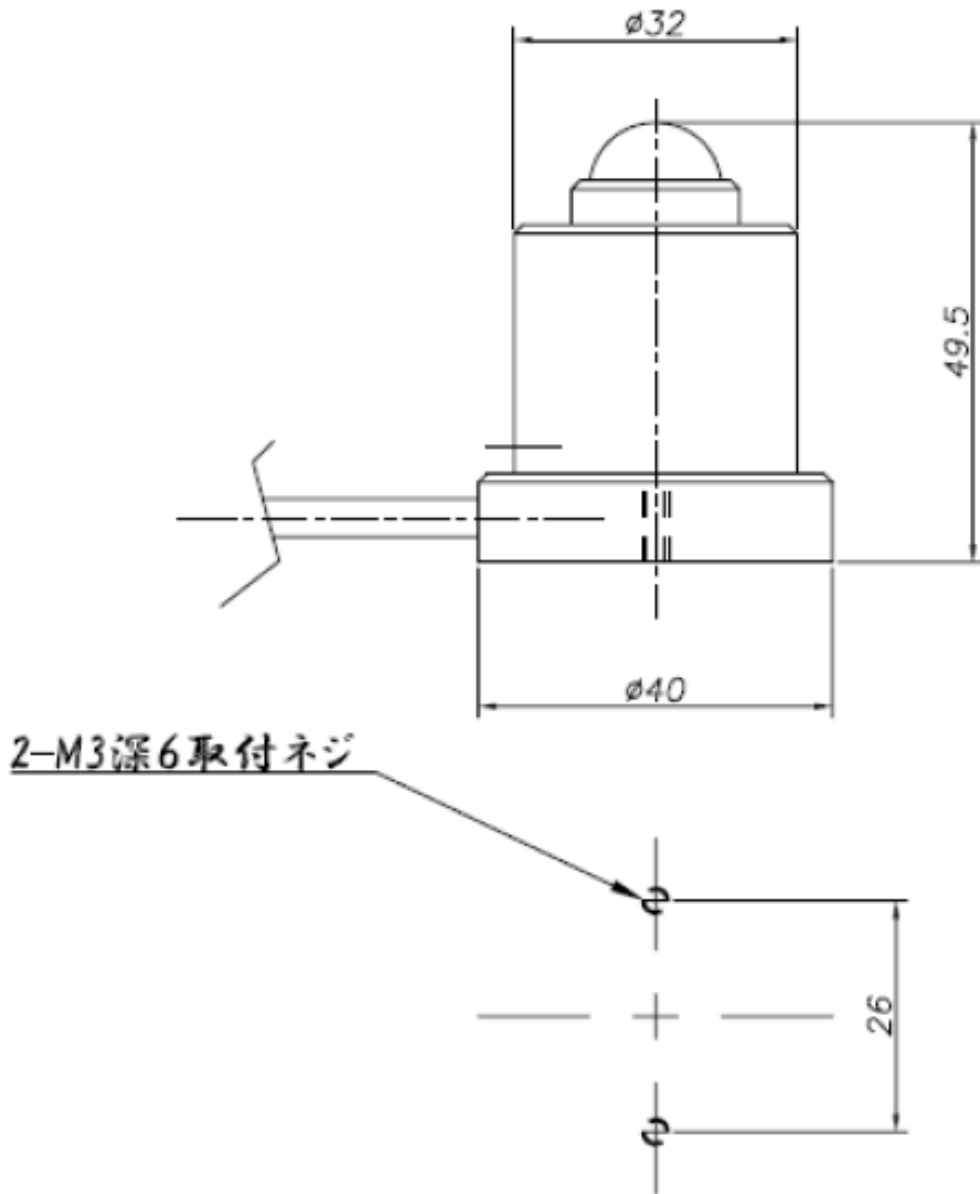


外 観

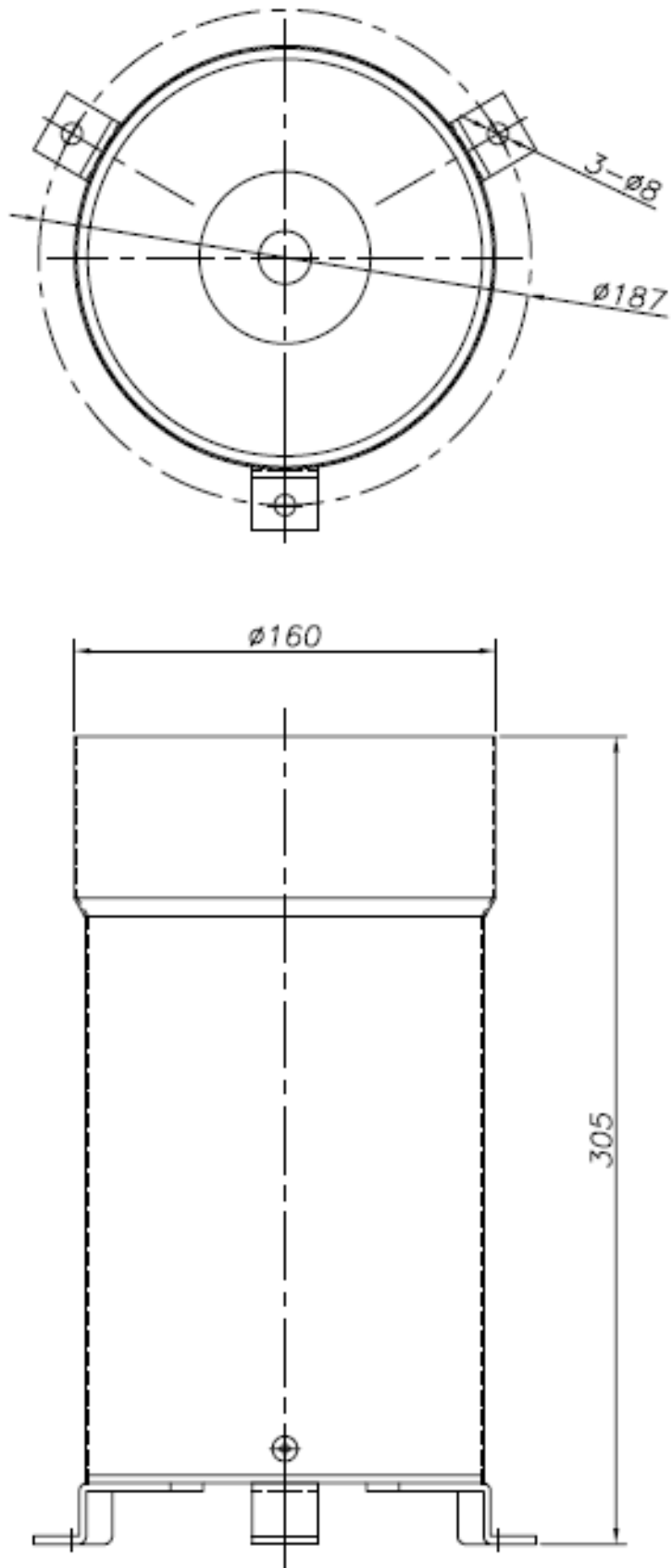
■一体型センサー



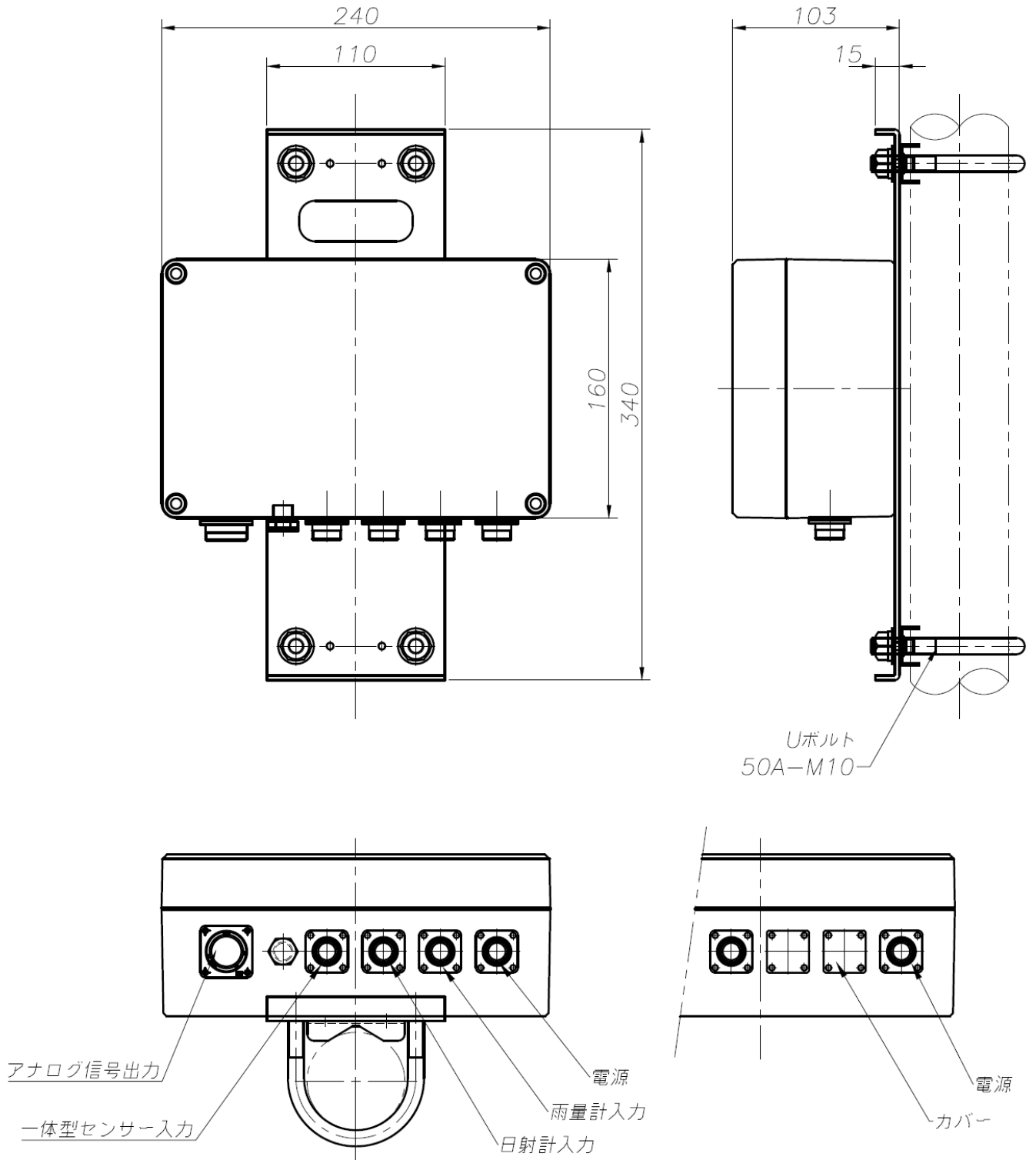
■日射計



■雨量計



■変換器



*センサー接続がない場合、
コネクタの代わりにカバーが付きます。