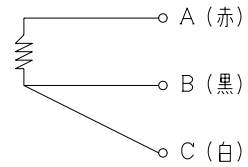
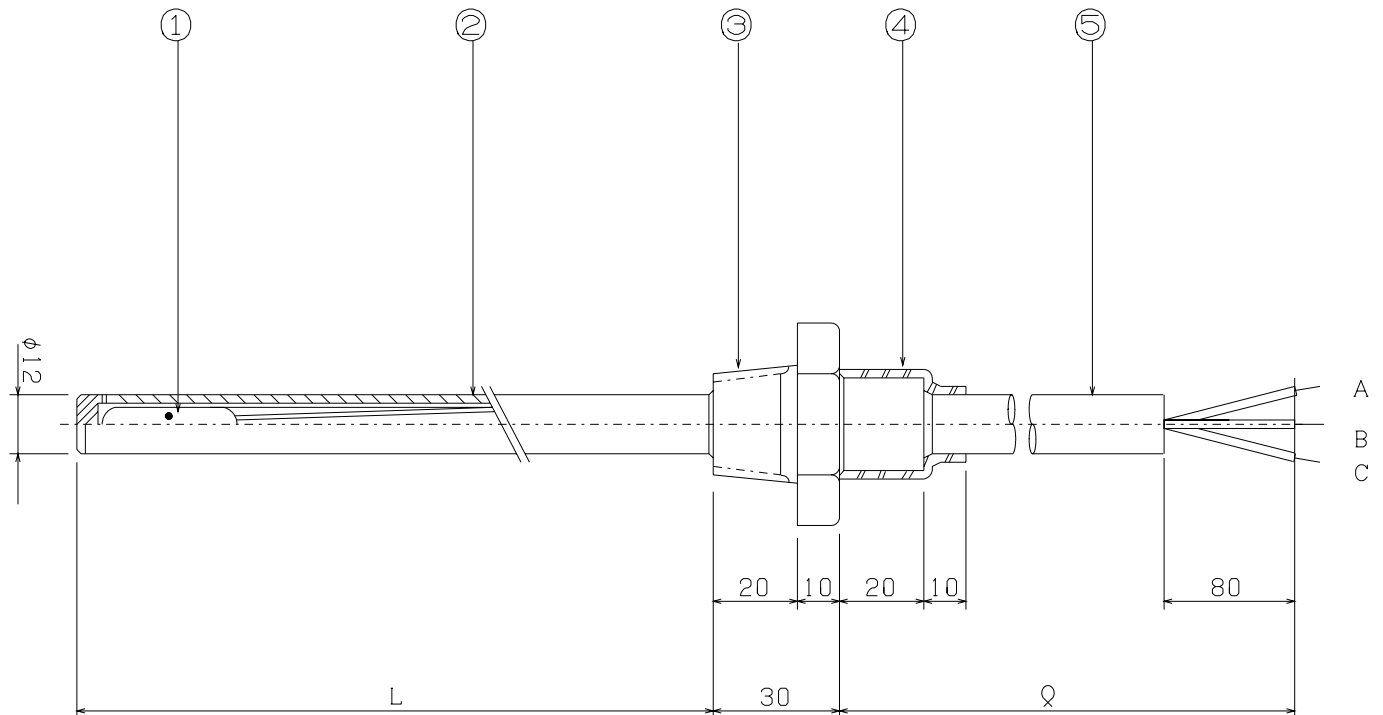


仕様

系統	
TAG NO.	
種類	蓄熱槽用 Pt 測温抵抗体
規格	JIS C 1604-1997 A級
型番	TPT100S-T6UB-12W1-2000
L寸法	L=下記
1 エレメント	Pt100Ω at 0℃ 3線式 2mA
2 保護管	φ12×φ10 溶接管 SUS304
3 接続	PT3/4B SUS304
4 スリーブ	22φ SUS304 WCSM防水
5 リード	VCTF 0.75sq 3芯
備考	測定範囲: -10~150℃

L寸法
1000
1500
2000



△			
△			
△			
△			

設計 DR	Royal	尺度 SCALE	free	図面名称 TITLE	蓄熱槽用 Pt 測温抵抗体
検図 CHK		日付 DATE		図面番号 DWG. NO.	
ロイヤル機器株式会社 ROYAL KIKI Co., Ltd.					