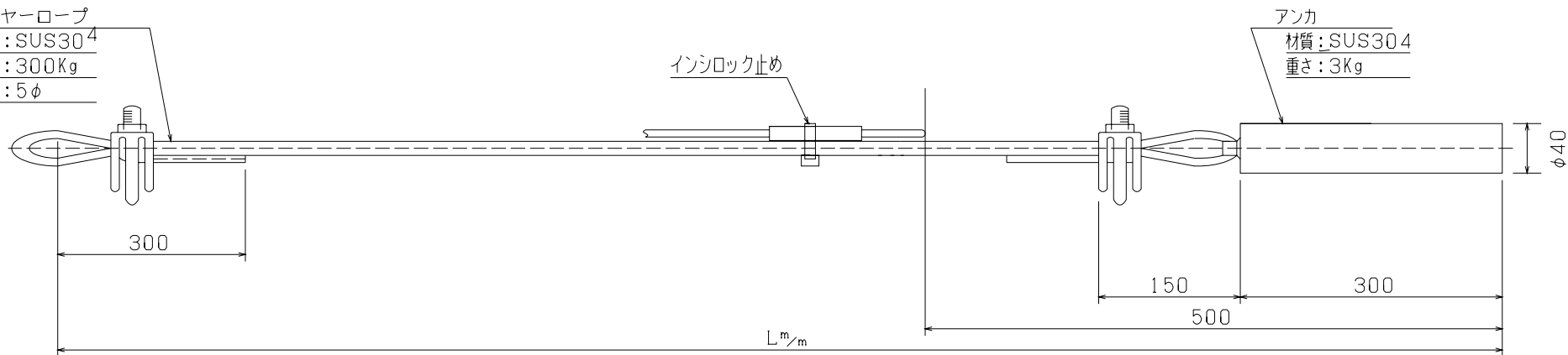
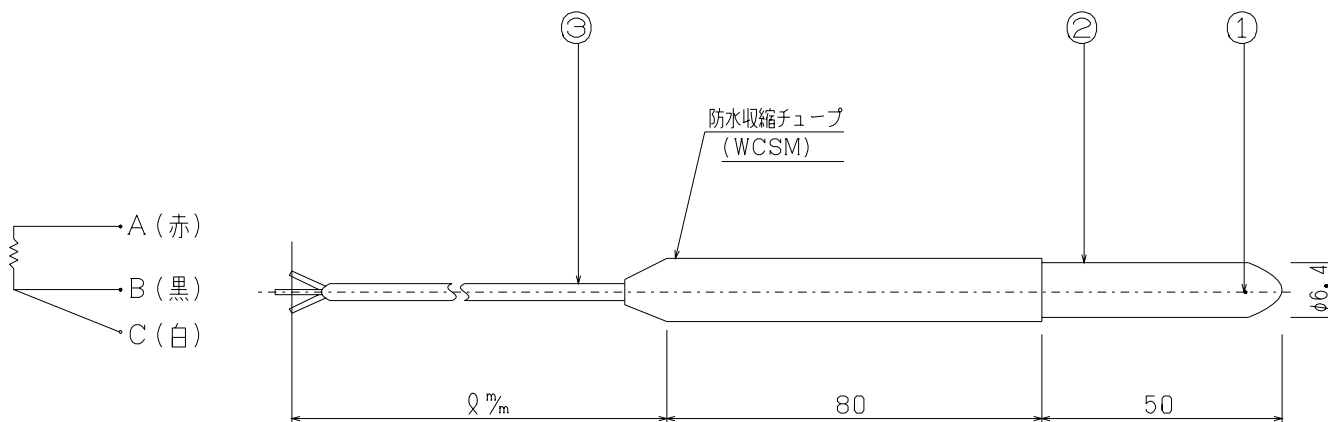


ワイヤーロープ  
 材質: SUS304  
 強度: 300Kg  
 外径: 5φ



仕様

系統	
TAG NO.	
種類	ワイヤーアンカー型Pt測温抵抗体
規格	JIS C 1604-1997 A級
型番	AWPT100S-UB-1P-L (m) - Q (m)
L寸法	L = 下記      Q = 下記
1 エレメント	Pt100Ω at 0℃ 3線式 2mA
2 保護管	φ6.4 溶接管 SUS304
3 リード	VCTF0.5 <sup>sq</sup> 3芯
備考	測定範囲: 0~80℃



※ケーブルは、インシロックでまとめる

ワイヤー長	
L (m/m)	
	1000
	2000
	3000
	4000
	5000
	8000

リード長	
l (m/m)	
	1000
	2000
	3000
	4000
	5000
	8000

△				
△				
△				
△				

設計 DR		尺度 SCALE	free	図面名称 TITLE	ワイヤーアンカー型 Pt測温抵抗体(1点測定用)
検図 CHK		日付 DATE		図面番号 DWG. NO.	
□イナル機器株式会社 ROYAL KIKI Co., Ltd.					