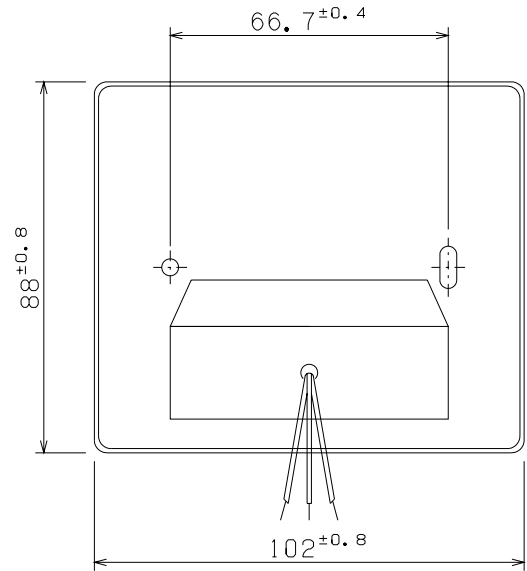
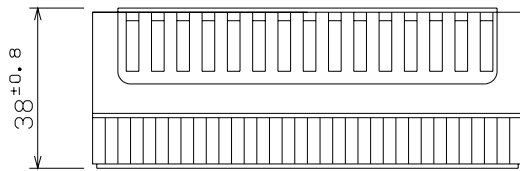
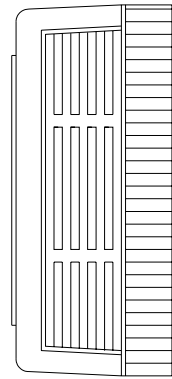
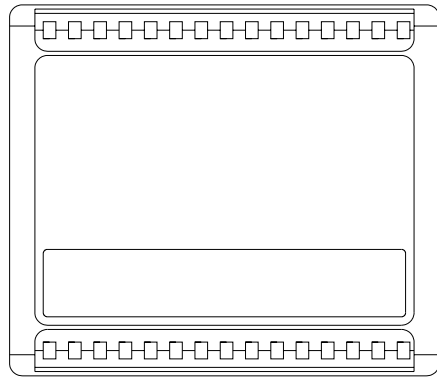


仕様

系統	
TAGNo.	
種類	室内型Pt測温抵抗体
規格	JIS C 1607-1997 A級
型番	HUP08-PTS
エレメント	Pt100Ω at 0℃ 3線式 2mA 新JIS シングルエレメント
リード	標準200 ^{mm} 3C
備考	測定範囲：-10~60℃ 使用素子：新JIS A級 精度：22℃時±0.194℃



△			
△			
△			
△			

設計 DR		尺度 SCALE	free
検図 CHK		日付 DATE	
ロイヤル機器株式会社 ROYAL Kiki Co., Ltd.			

図面名称 TITLE	室内型Pt測温抵抗体
図面番号 DWG, NO.	