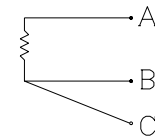
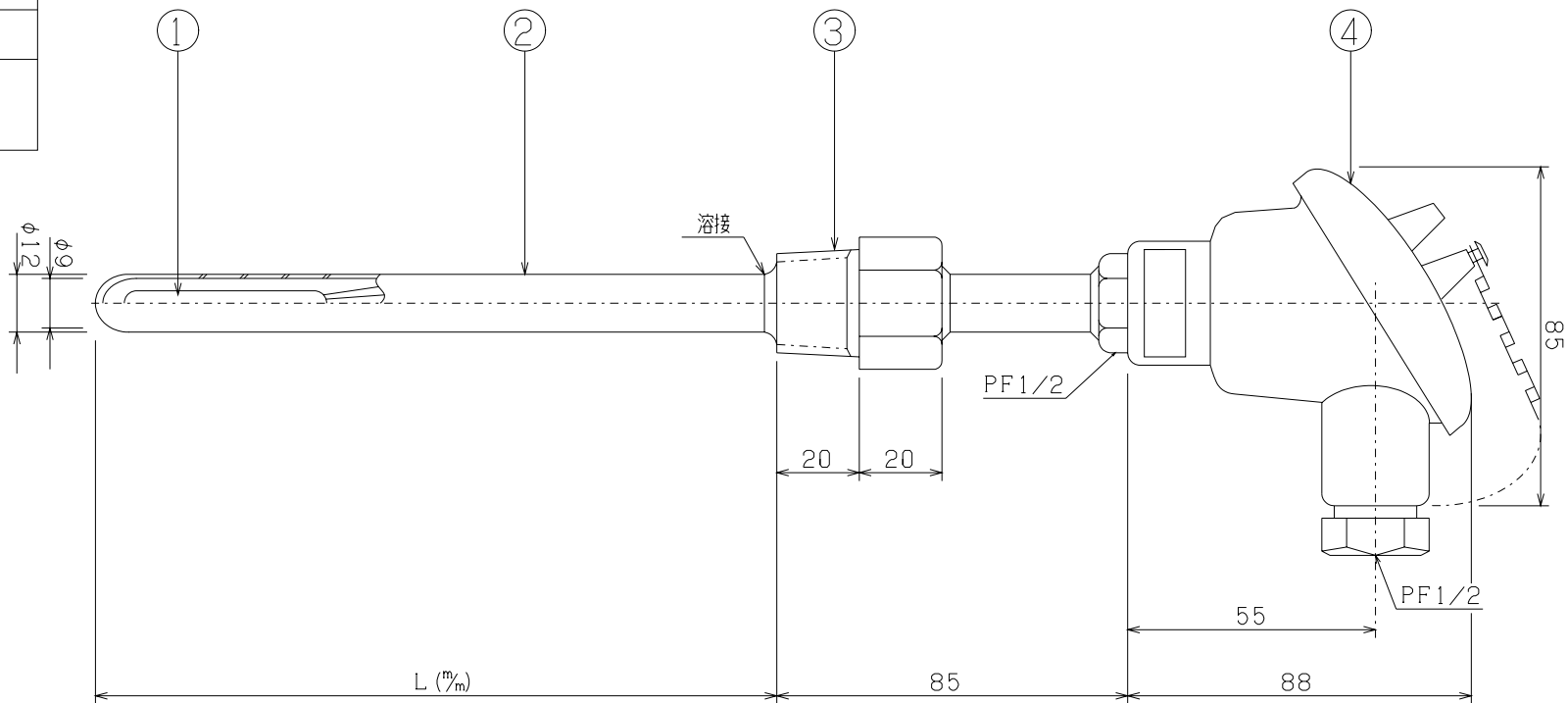


仕様

系統	
TAG NO.	
種類	Pt 測温抵抗体
規格	JIS C 1604-1997 A級
型番	PT100S-T6UB-12W1-L (mm)
L寸法	L mm
1 元素	Pt100Ω at 0℃ 3線式 2mA
2 保護管	φ12×φ9 溶接管 SUS304
3 接続	PT3/4B SUS304
4 端子函	アルミダイキャスト 3P
備考	シングル元素 測定温度範囲：-20~150℃



挿入長 (mm)
160
210
310



△				
△				
△				
△				

設計 DR		尺度 SCALE	free
検図 CHK		日付 DATE	
□イタル機器株式会社 ROYAL KIKI Co., Ltd.			

図面名称 TITLE	Pt 測温抵抗体
図面番号 DWG. NO.	