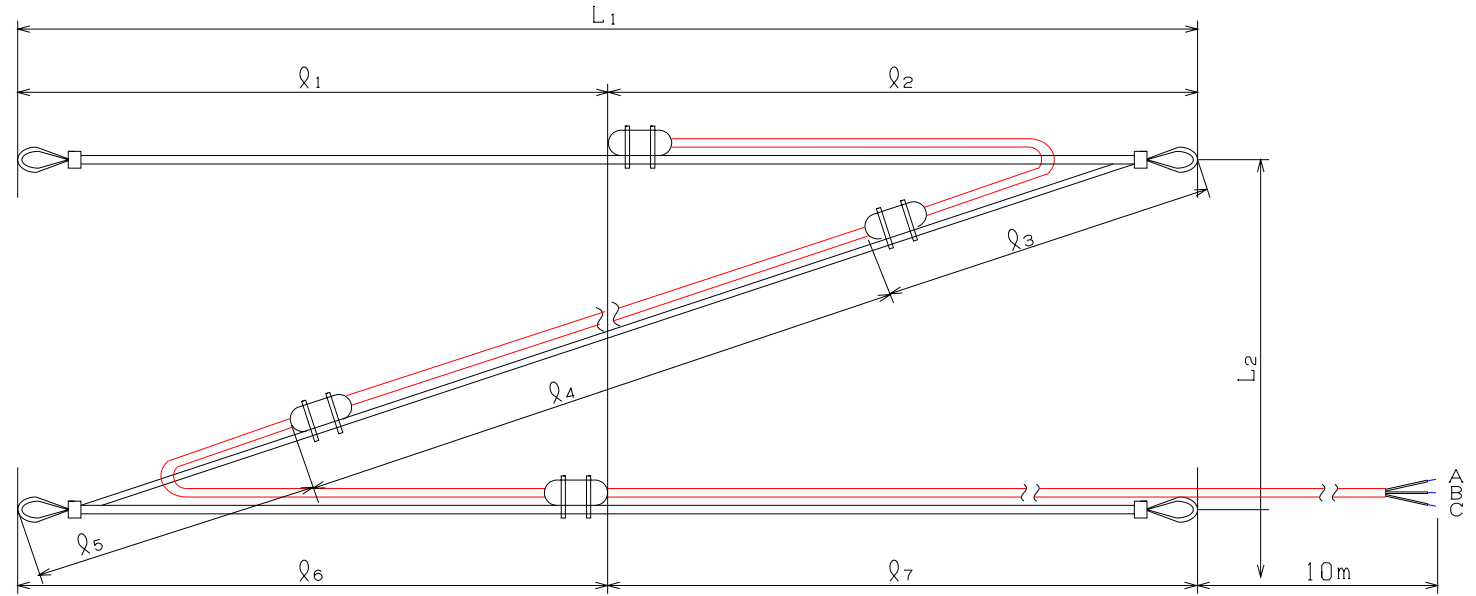
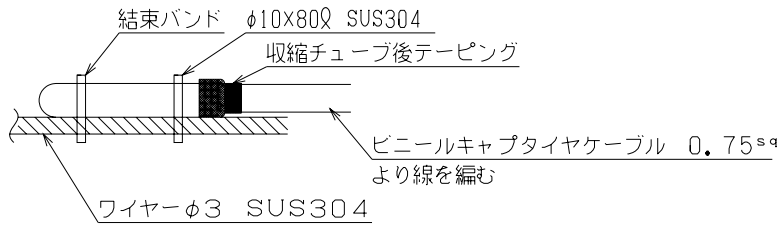


仕 様

系統	
TAG NO.	
規格	JIS C 1607-1997 B級
型番	APT100S-UB-4P
エレメント	Pt100Ω at 0℃ 3線式 2mA
ワイヤー	SUS304 φ3
リード	VCTF0.75 ^{sq} ×3C
備考	測定範囲：-10~80℃

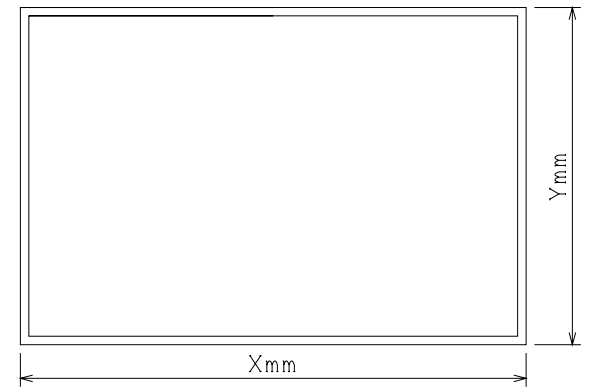


仕様： Pt 100Ω 4分割 ダクトセンサー B級 2mA 3W



※ターンバックル×1ヶ、取付板(アイボルト付)×4ヶ

※ダクトサイズを御指示下さい。



△				
△				
△				
△				

設計 DR		尺度 SCALE	free	図面名称 TITLE ダクト平均温度センサー Pt 100Ω 4分割型
検図 CHK		日付 DATE	'00, 05, 09	
ロイヤル機器株式会社 ROYAL KiKi Co., Ltd.				図面番号 DWG. NO.