

H8100 Series

Commercial Energy Consumption Meters



電力メーター（高精度、コンパクト、LCD出力）

H8163 : ベーシックタイプ (kW, kWh出力、CT付、パルス出力)
H8163-CB : 電力解析用OPTボード、Modbus RTU出力

H8100シリーズは設置が容易で、かつ測定精度が高い理想的な電力サブメーターです。設置は簡単でニュートラル線をつなぎ同色の電圧用クリップとCTを各配線にクリップ、クランプします。全ての結線が終了すれば自動的に計測が開始されます。このシリーズは非常に高精度で、CT容量の2-100%範囲内で誤差は測定値の±1%以内です。CTと本体は、システムとしてメーカーで校正し、出荷しています。

適用

- ・商業用テナントのサブメーター
- ・エネルギー管理
- ・現場用リアルタイム電力モニター、ディスプレイ

最適な単独エネルギーメーターシステム

- ・単独で電力消費KWhを表示します。
- ・バックライト付LCD表示は高解像、視認性に優れ、読み取りミスを減少。

容易にシステム・ネットワーク化

- ・H8163はパルス出力付なので既存制御機器に即対応できます。
- ・H8163はフェーズロス検出アラーム付なので機器の保護ができます。
- ・オプションの基板(H8163-CB)の装着により、Modbusに接続でき、KW、KWhに加えA、V、効率など全23項目のデータをRS485を介し転送します。

簡単・迅速な設置、測定

- ・分割コアCTは素早い設置、回路を切らずに設置が可能です。

計測データ (OPT: H8163-CB必要)

kWh: 消費電力	kW: 実効電力 (A line) *	V : A-ニュートラル間電圧 *
kW: 実効電力	kW: 実効電力 (B line) *	V : B-ニュートラル間電圧 *
kVAR: 無効電力	kW: 実効電力 (C line) *	V : C-ニュートラル間電圧 *
kVA: 皮相電力	: 力率 (A line)	A : A-電流
: 力率	: 力率 (B line)	A : B-電流
V : line to line	: 力率 (C line)	A : C-電流
V : line to neutral	V : A-B間電圧	
A : 平均電流	V : B-C間電圧	(全23パラメーター)
	V : C-A間電圧	

* ニュートラル間の値を示します。

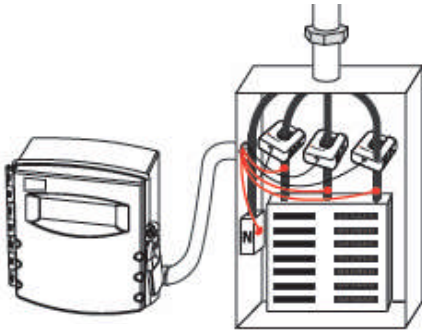


型式情報

CT		CT 使用個数			許容電圧	出力
許容電流	サイズ	1 CT	2 CT	3 CT		
100A	MICRO	H8163-0100-0-1	H8163-0100-0-2	H8163-0100-0-3	120-480VAC	LCD、パルス
200A	MINI	H8163-0200-1-1	H8163-0200-1-2	H8163-0200-1-3	120-480VAC	LCD、パルス
300A	SMALL	H8163-0300-2-1	H8163-0300-2-2	H8163-0300-2-3	120-480VAC	LCD、パルス
400A	MIDIUM	—	H8163-0400-3-2	H8163-0400-3-3	120-480VAC	LCD、パルス
800A	MIDIUM	—	H8163-0800-3-2	H8163-0800-3-3	120-480VAC	LCD、パルス
800A	LARGE	—	—	H8163-0800-4-3	120-480VAC	LCD、パルス
1600A	LARGE	—	—	H8163-1600-4-3	120-480VAC	LCD、パルス
2400A	LARGE	—	—	H8163-2400-4-3	120-480VAC	LCD、パルス

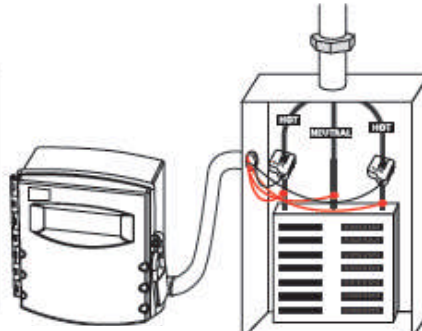
結線例

200V 3相4線 200A の例



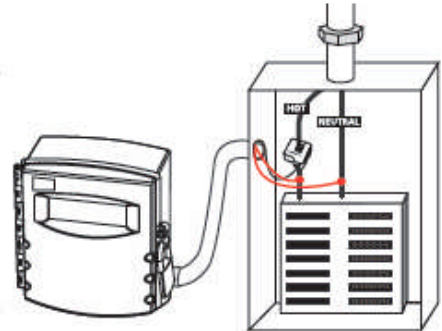
H8163-0200-1-3

200V 単相3線 100A の例



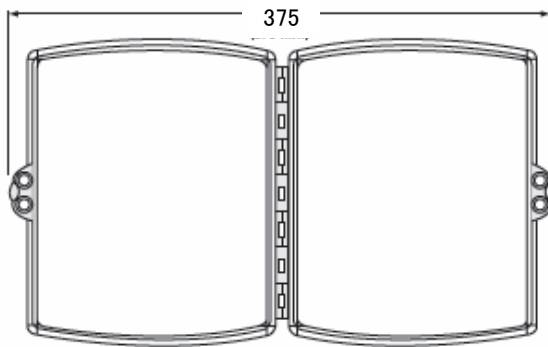
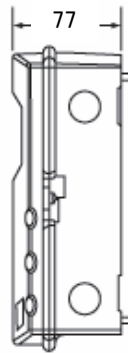
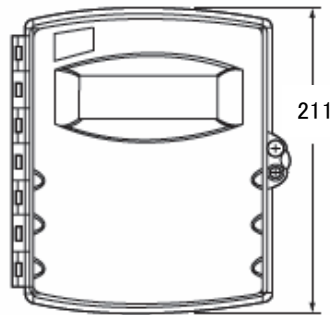
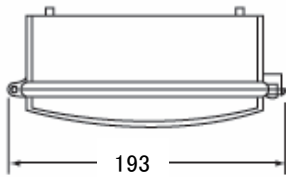
H8163-0100-0-2

100V 単相2線 100A の例



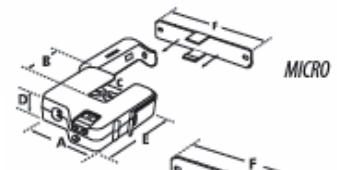
H8163-0100-0-1

寸法



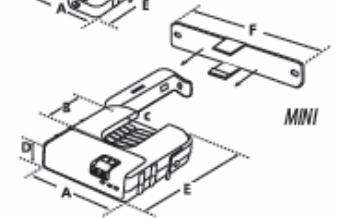
MICRO 100A

A= 55mm D= 24mm
B= 33mm E= 60mm
C= 13mm F= 90mm



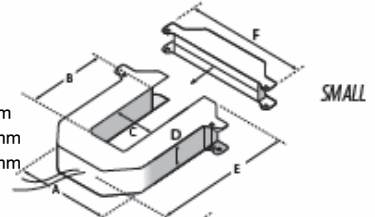
MINI 200A

A= 66mm D= 27mm
B= 28mm E= 74mm
C= 19mm F= 90mm



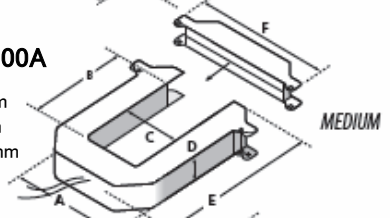
SMALL 300A

A= 96mm D= 29mm
B= 38mm E= 107mm
C= 32mm F= 121mm



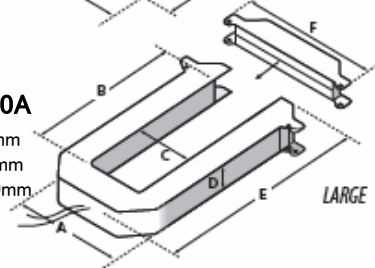
MIDIUM 400/800A

A= 124mm D= 29mm
B= 73mm E= 29mm
C= 62mm F= 150mm



LARGE 800/1600/2400A

A= 124mm D= 29mm
B= 140mm E= 207mm
C= 62mm F= 150mm



仕様

LCD ディスプレー..... 31x38mm画面, 160seg
絶縁区分..... 600VAC
サンプル周波数..... 1280Hz
内部絶縁..... 2500VAC
動作温度..... 0-50°C(<0-95%RH,結露なし)
保管温度..... -40-70°C
システム精度..... ±1%(測定値、F.S.2%-100%)

消費電力..... 50VA
許容電圧..... 90-300VAC(ニュートラル間電圧)
周波数..... 50/60Hz
パルスアウトプット..... N.O.,Opto-FET,100mA@24VAC/DC
パルスレート..... 0.1*,0.25**,0.5,1.0kWh/pulse
パルス巾..... 200msec
フェーズロスアラーム... NC.,Opto-FET,100mA@24VAC/DC

* 1600A以上、** 2400A以上は設定なし

