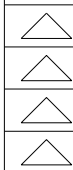
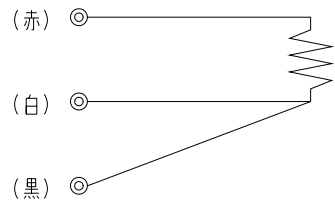
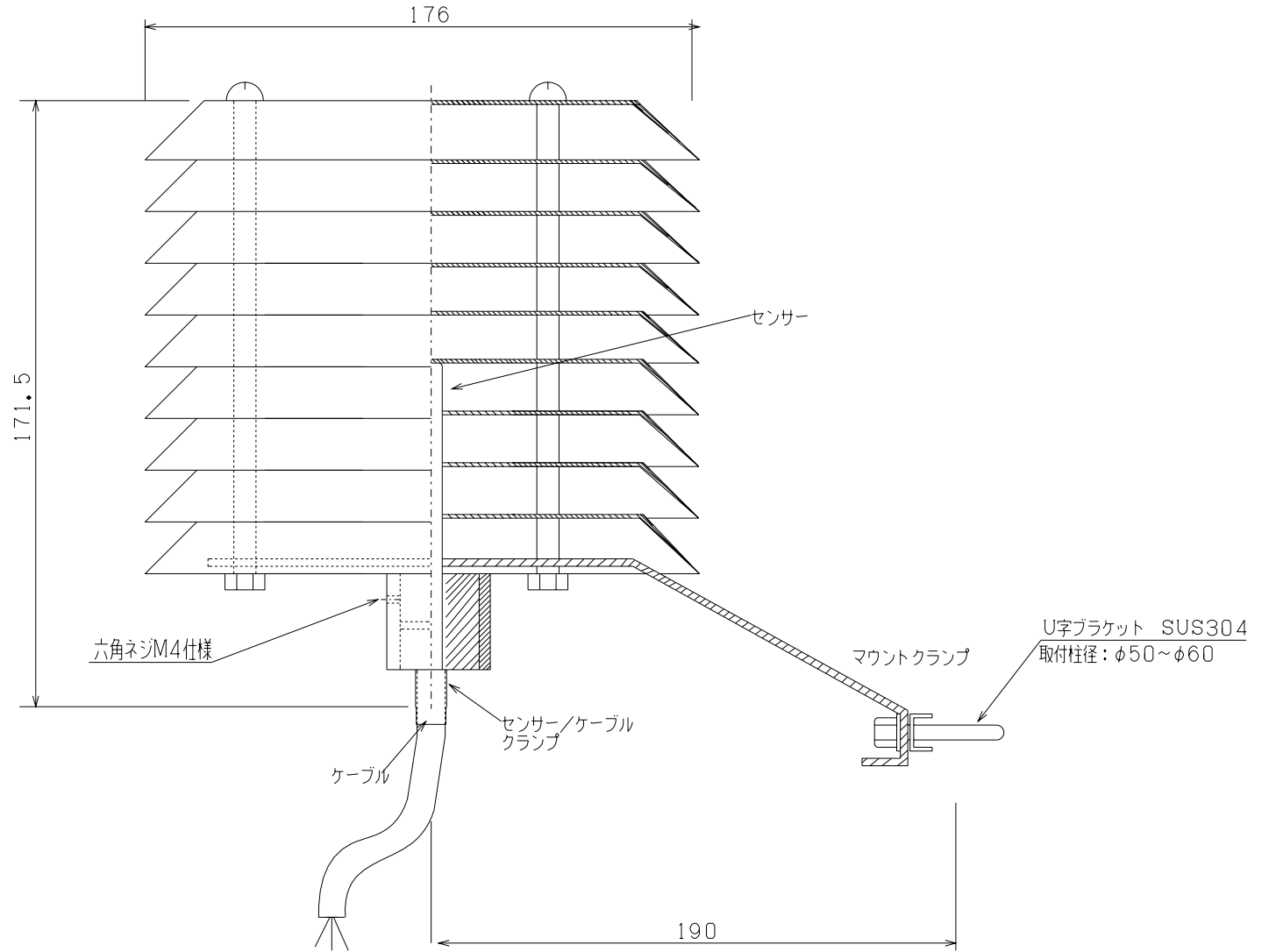


仕 様

系統	
SERIAL NO.	
種類	気象用Pt測温抵抗体
規格	JIS C 1604-1997 A級
型番	WEPT100
エレメント	Pt100Ω at 0℃ 3線式 2mA
リード	VCTF0.3 ^φ ×3C×10000 (mm)
シールド	材質:アルミ製
備考	測定範囲: -10~60℃ センサー詳細: R-12742-2



設計 DR		尺度 SCALE	free
検図 CHK		日付 DATE	
□イタル機器株式会社 ROYAL KiKi Co., Ltd.			

図面名称 TITLE	気象用Pt測温抵抗体 自然通風式シールド付
図面番号 DWG, NO.	