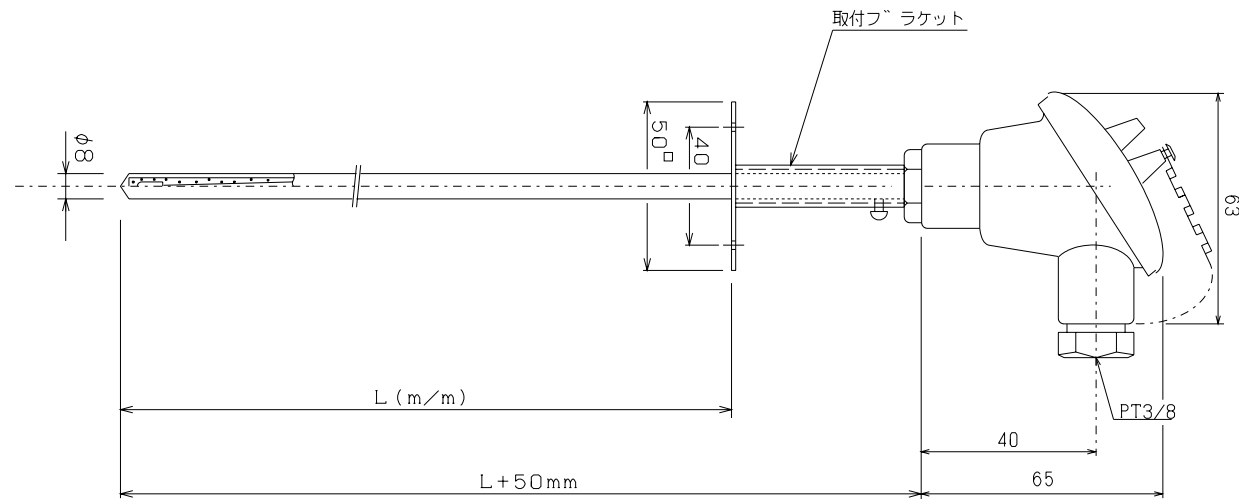
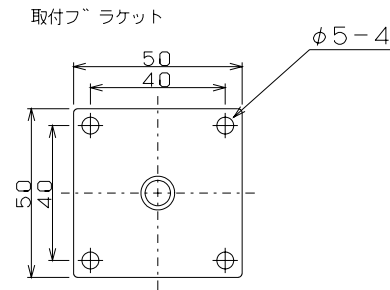
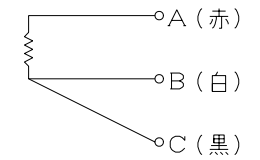


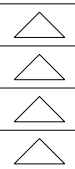
仕様

系統	
TAG NO.	
種類	タクト取付用Pt抵抗体
規格	JIS C 1604-1997 A級
型番	PT100S-50LFUB-8W1-L (m/m)
L寸法	下記
1 エレメント	Pt100Ω at0℃ 3線式 2mA
2 保護管	φ8 SUS304 MgO充填
3 接続	50×50 取付ブラケット M4-4
4 端子函	アルミダイキャスト 3P 小型
備考	測定温度範囲：-20～150℃

結線
シングル



挿入長	
L (m/m)	150
	200
	300
	350
	500



設計 DR		尺度 SCALE	free
検図 CHK		日付 DATE	'01, 08, 20
ロイヤル機器株式会社 ROYAL Kiki Co., Ltd.			

図面名称 TITLE	タクト取付用Pt 測温抵抗体
図面番号 DWG. NO.	R-13117