

簡易型土壌水分計

PSM-100



概要

本器は、センサーを土中に埋設し水分量を測定する機器です、特に芝生や植木の水分補給用に開発しました。

センサーは、2枚のステンレスメッシュをファイバーグラスで絶縁した構造で、2枚のステンレスメッシュに電圧をかけ、その抵抗値を測定しCPUにより計算、水分量を電流で出力します。



株式会社 **プリード** キップ&ゾーネン日射計 ギル社超音波風速計 メットワン社 他

本 社: 〒197-0802東京都あきる野市草花1117

技術研究所: 〒197-0012東京都福生市加美平1-26-8 笹本ビル TEL042-539-3755 FAX 042-539-375

7

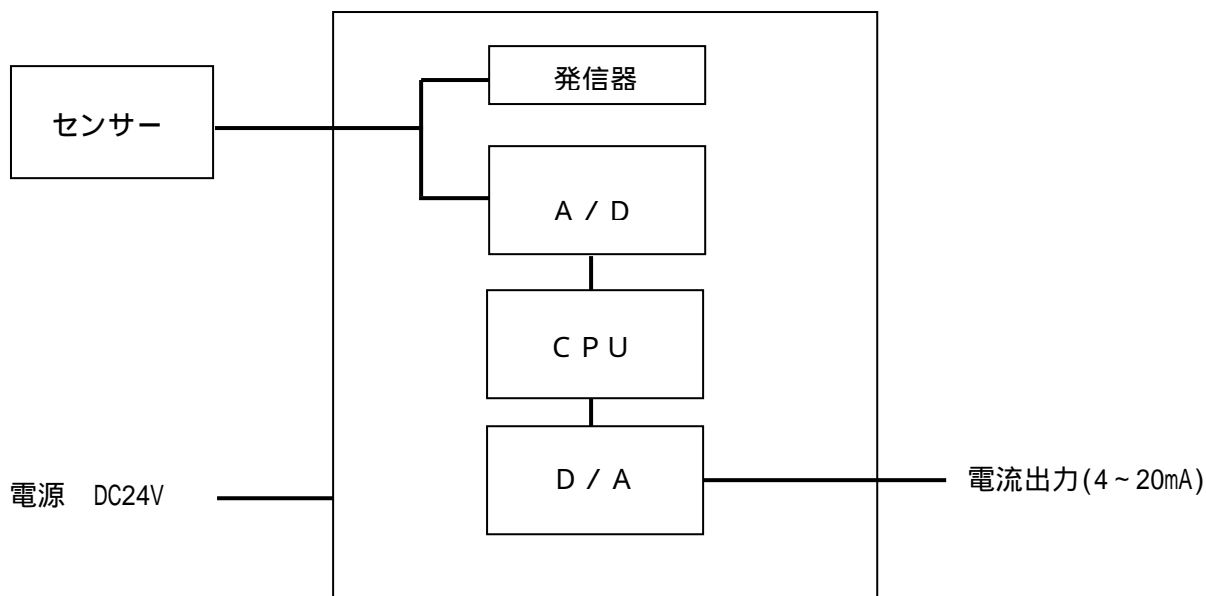
Homepage: <http://www.prede.com/>

E-mail: prede@gb3.so-net.ne.jp

概 要

本器は、センサーを土中に埋設し、水分量を測定する機器です。センサーは、2枚のステンレスメッシュをファイバーグラスで絶縁した構造をしています。2枚のステンレスメッシュに電圧をかけその抵抗値を測定しCPUにより計算、水分量を電流で出力します。

構 成



仕 様

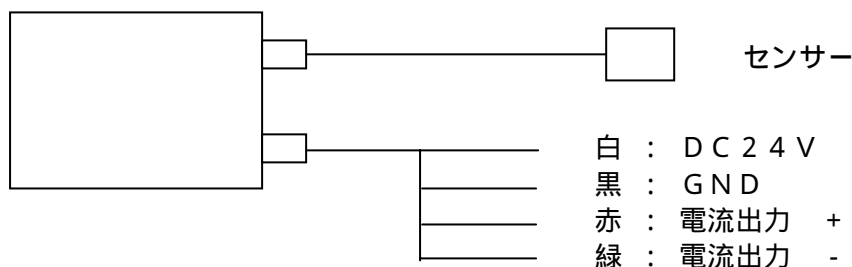
- ・出力 : 水分量 およそ $pF 1.5 \sim 3.1 / 4mA \sim 20mA$
- ・出力精度 : $\pm 2\%$
- ・電源 : DC 24V 約 500mA

動 作

- ・測定は1分間毎に行われます。
- ・測定後、その値に対する電流が出力され、次の測定まで保持されます。
- ・十分に湿った状態で20mA出力、その後乾燥度合いにより出力が減少します。

結 線

- ・電源を、白：DC 24V、黒：GNDに接続してください。
- ・赤、緑間に電流計等を接続してください。



設 置

- ・深さ20~30cm程度にセンサー部がほぼ垂直になるように埋設してください。
- ・その後、水をたっぷりかけ、出力が20mAになることを確認してください
- ・本体はなるべく直射日光の当たらない場所に設置してください。