

超音波風向風速計

ウィンド ソニック

GILL ENGLAND

PGWS - 100



この超音波風向風速計は今までの小型プロペラ式風向風速計に替わる次世代風速計です。価格は非常に低価格になっています。取り付けもパイプに差し込んで取り付ける方式で簡単に取り付けることができます。

出力は次の中から選択できます (RS232C、RS422、アナログ出力)。

特 徴

- *可動部ありません
- *紫外線に耐久性のあるプラスチックを使用しています、錆びません。
- *低起動風速 (0.01m/s)
- *耐風速 70m/s
- *メンテナンスが必要ありません
- *頑丈です
- *ソフトウェアで構成されています
- *作動状態コード出力
- *0 - 360度連続出力します

用 途

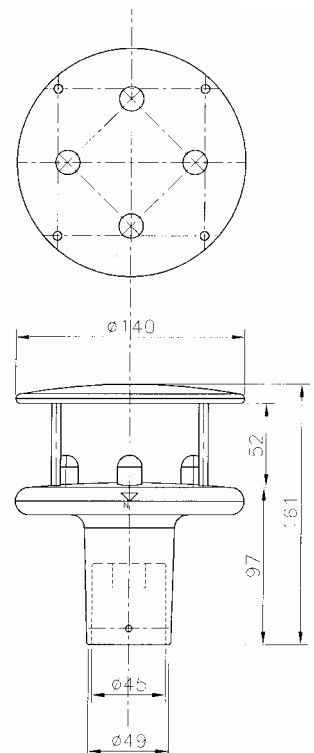
農業気象

環境制御

ポータブル気象ステーション

道路監視気象ステーション

トンネル風速



PREDE 株式会社 プリード

販売元 **ロイヤル機器株式会社** 東京都渋谷区代々木2 - 7 - 5 新宿田口ビル6 F

TEL:03-3378-7650 FAX:03-3378-7610

仕 様

出 力

出 力 : 1、2、4 出力/秒

パラメーター: 風速と風向、又は UV

計測単位: m/s, (オプション: knots, mph, kph, ft/min)

風 速

範 囲: 0 ~ 6 0 m/s

精 度: ± 4 %

分 解 能: 0.01m/s

風 向

範 囲: 0 ~ 3 6 0 ° (不感帯無し)

精 度: ± 3 °

分 解 能: 1 °

風向風速計の状態表示

メッセージは標準出力の一部として供給されます (パソコンでデータ収集した場合)

電力供給

風向風速計: 9 ~ 3 0 V D C

出 力

選 択 1 : RS232

選 択 2 : RS232+RS422+RS485

選 択 3 : 0 ~ 5 V 又は 4 ~ 2 0 m A (オプションで RS232 又は RS422 ケーブルが用意できます)
アナログ出力精度 ± 2 % (選択 3 のみ)

環 境

防 水 性 : IP65

動 作 温 度: - 3 5 ~ + 7 0

保 存 温 度: - 4 0 ~ + 9 0

動 作 湿 度: < 5 % ~ 1 0 0 %

EMC

BSEN 5 0 0 8 1 - 1 : 1 9 9 2 (Emissions class B)

BSEN 5 0 0 8 2 - 1 : 1 9 9 7 (Immunity)

MTBF 1 0 年

材 料

外 装 : LURAN S KR 3861/1CASA/PC

形 状

外 寸 : 1 4 2 × 1 6 0 mm

重 量 : 0 . 5 k g

ケーブル: 1 0 m 標準

検 定

気象庁検定 (オプション)

取 付

パイプ 4 4 . 5 mm に差込取り付け (標準パイプ 5 0 c m は付属しています。その他取り付け金具はオプションにて対応)