

- ◎ 屋外での温湿度の計測に最適です。
- ◎ 防滴構造。
- ◎ 百葉箱不要で設置が容易。
- ◎ 5%RH～100%RHまで高精度に測定。
- ◎ クリーニング機能付で高信頼性・耐久性抜群。

気象庁型式証明認定品



NTK
セラミック湿度センサ

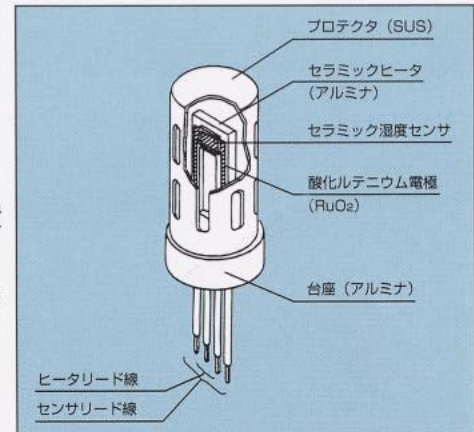
屋外での温度・湿度の計測に最適

特徴

- 耐久性・耐候性に優れた、クリーニング機構付き加熱型セラミック湿度センサを使用。
- 温度センサには信頼性の高い白金測温抵抗体を採用。
- 広い温度・湿度範囲で高精度な計測が可能。
- 付属の屋外用シールドを取り付けることで、百葉箱の設置が不要。屋外での温度、湿度の計測に最適。
- 気象庁型式証明認定品※なので公的な湿度計測に使用可能。

用途

気象観測、農業、高速道路、鉄道、ビル屋上の湿度計測、一般空調（外気測定）、産業空調など。



加熱クリーニング付セラミック湿度センサ

基本仕様

- 素子：アルミナ系セラミック（湿度）
Pt100Ωセラミック管（温度）
- クリーニング機構：セラミックヒータ
- 湿度測定範囲：5～100%RH
- 温度測定範囲：-20～60℃
- 精度（湿度）：±3%RH（0～60℃、15～90%RH）
±5%RH（-10～0℃、5～100%RH）
（0～60℃、5～15%RH、90～100%RH）
±10%RH（-20～-10℃、5～100%RH）
- （温度）：±0.3℃（0～30℃）
±0.5℃（他）
- 電源：AC24V±10%（50/60Hz）またはDC24V±5%
- 出力：0～1V、0～100mV、または4～20mA
（湿度：0～100%RH相当、温度：-40～60℃相当）
- 出力インピーダンス：100Ω（電圧出力）
500Ω以下（電流出力）
- 消費電力：1.5W以下（検出時）
5W以下（クリーニング時）
- 保存温度：-40～80℃
- 本体ケース：防滴構造
- 付属品：屋外用シールド

※ 気象庁型式証明 平成8年5月29日付第96507号
（品番：HUCO10F）

品番説明

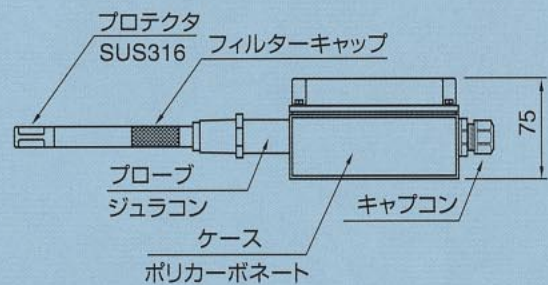
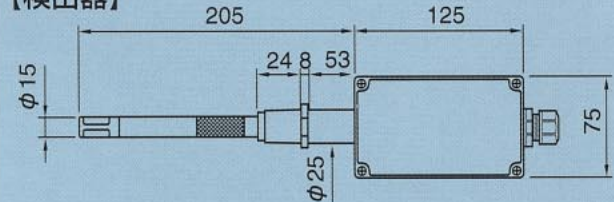
H U C O 1 0 E

入力電源
10：AC24V
11：DC24V

出力
E：0～100mV
F：4～20mA
G：0～1V

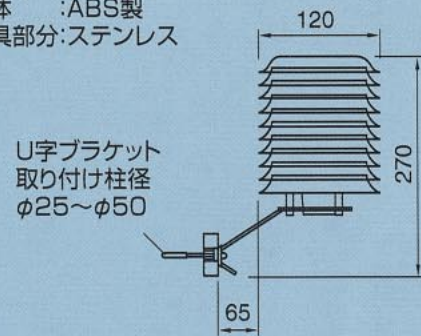
外形図

【検出器】



【屋外用シールド】

本体：ABS製
金具部分：ステンレス



日本特殊陶業

- 応用セラミック事業部 〒485 小牧市大字岩崎2808
☎(0568)76-1251 FAX(0568)76-1208
- 東京営業所 〒108 東京都港区高輪4-24-58
☎(03)3440-6111 FAX(03)3440-6129
- 大阪営業所 〒564 吹田市垂水町3-10-30
☎(06) 368-3361 FAX(06) 368-3362
- 名古屋営業所 〒460 名古屋市中区大須4-3-17
☎(052)264-4511 FAX(052)264-4185
- 福岡営業所 〒815 福岡市南区清水2-9-21
☎(092)552-4615 FAX(092)552-4618