

- ◎ 耐久性のあるセラミック風速センサを使用。
- ◎ 高精度・無指向性。
- ◎ 防塵、防滴構造。
- ◎ 取付簡単、ワンタッチ。



無指向性風速センサを備えた使いやすいダクト型風速検出器

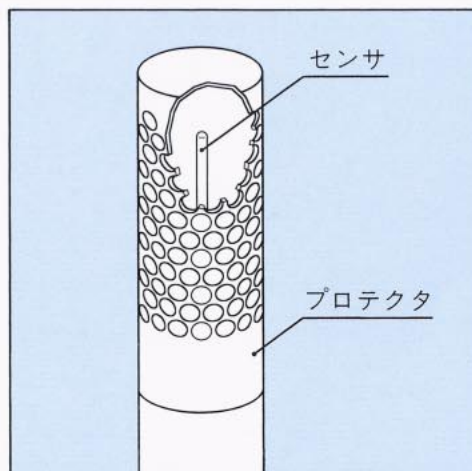
特徴

- 風速センサに耐久性のあるセラミックスを使用。
- 無指向性で高精度。
- オールソリッドステート構造。
- 温度補償用センサの働きにより風温の影響を受けない。
- 防塵、防滴構造(変換器部)。

用途

一般空調・工場空調・乾燥機等の風速管理・制御

NTKセラミック風速センサ



基本仕様

■ センサ

(風速検知) : セラミック白金抵抗体
(温度補償) : セラミック白金抵抗体

■ 動作方式 : ブリッジ平衡型定温度方式

■ 測定範囲 : 0~20m/s

■ 測定レンジ : 0~5m/s、0~10m/s、
0~20m/s のいずれか選択

■ 精度

(指示精度) : ±2.5%F.S.(at25°C)
(指向性精度) : ±3%F.S.(水平面角における)
(温度補償精度) : ±3%F.S.

■ 応答速度 : 約5sec(90%応答)
0~10m/s

■ 電源 : AC24V±10%(50/60Hz)
またはDC24V±10%

■ 消費電力 : AC電源 : 5W以下
DC電源 : 3W以下

■ 出力 : 4~20mA、0~1V、0~10V
のいずれか選択
0~5m/s、0~10m/s、
0~20m/s 各レンジ相当

■ 出力インピーダンス : 電圧出力 : 100Ω
電流出力 : 500Ω以下

■ 許容ケーブル長 : 最大50m(電線1.25mm²)

■ 許容周囲条件

(温度) : 0~50°C
(湿度) : 5~90%RH
(測定流体) : 空気
(圧力) : 大気圧

■ ケース : 耐熱ABS

【オプション】

■ ルーズフランジ : HUP09A

品番説明

H F D 5 20 C

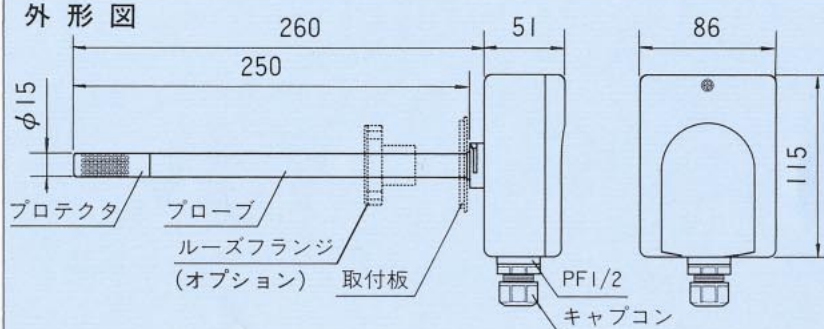
測定レンジ

05 : 0~5m/s
10 : 0~10m/s
20 : 0~20m/s

出力

C : 4~20mA
K : 0~1V
L : 0~10V

外形図



日本特殊陶業

応用セラミック事業部 〒485 小牧市大字岩崎2808
☎(0568)76-1251 FAX(0568)76-1208

東京営業所 〒108 東京都港区高輪4-24-58
☎(03)3440-6111 FAX(03)3440-6129

大阪営業所 〒564 吹田市垂水町3-10-30
☎(06) 368-3361 FAX(06) 368-3362

名古屋営業所 〒460 名古屋市中区大須4-3-17
☎(052)264-4511 FAX(052)264-4185

福岡営業所 〒815 福岡市南区清水2-9-21
☎(092)552-4615 FAX(092)552-4618