

H8400V/VB Series

Power Meter

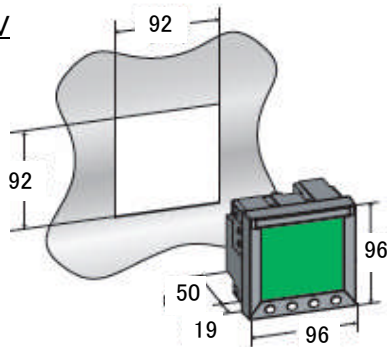


高精度電力メーター (±0.5%:V,A ±1%:kw)
大型LCD、Modbus RTU出力

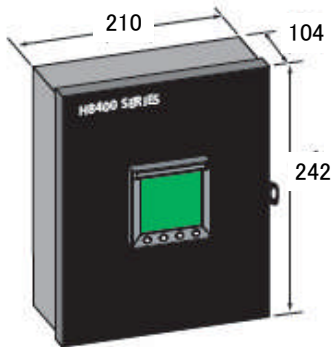
H8400V/VBシリーズは高精度、高機能なデジタル電力メーターです。
15次までの高調波を含む交流信号を電流・電圧は±0.5%、電力は±1%の高い精度で測定します。
測定項目は電力、電力量の他 力率等全23項目に渡りますので電力の品質管理に非常に有効です。
出力は大型のLCD表示とModbusプロトコルを用いRS485でデジタル出力します。

寸法

H8436/7V



H8436/7V



型式情報

MODEL	取付方式	測定項目タイプ	通信
H8436V	パネル取付	FDS	RTU Modbus
H8437V	パネル取付	EDS	RTU Modbus
H8436VB	壁取付	FDS	RTU Modbus
H8437VB	壁取付	EDS	RTU Modbus

CTは 1V出力のH6810シリーズを使用します。
100A~2400Aまでの種類を用意しています。

【測定項目】

Full Data Set (FDS)

- kWh: 消費電力量
- kW: 実効電力
- kVAR: 無効電力
- kVA: 皮相電力
- : 力率
- V : line to line
- V : line to neutral
- A : 平均電流
- kW: 実効電力 (A line) *
- kW: 実効電力 (B line) *
- kW: 実効電力 (C line) *
- : 力率 (A line)
- : 力率 (B line)
- : 力率 (C line)
- V : A-B間電圧
- V : B-C間電圧
- V : C-A間電圧
- V : A-ニュートラル間電圧 *
- V : B-ニュートラル間電圧 *
- V : C-ニュートラル間電圧 *
- A : A-電流
- A : B-電流
- A : C-電流
- (全23パラメーター)

Extended Data Set (EDS)

- A: N-電流
- Hz: 周波数
- KVAh: 皮相電力量
- KVARh: 無効電力量
- Kw-min: 最小実効電力
- Kw-max: 最大実効電力
- KVA: 皮相電力(位相毎)
- KVAR: 無効電力(位相毎)
- KW: 全実効電力デマンド値
- KVA: 全皮相電力デマンド値
- KVAR: 全無効電力デマンド値
- KW: 全実効電力最大デマンド値
- KVA: 全皮相電力最大デマンド値
- KVAR: 全無効電力最大デマンド値
- V : C-A間電圧
- V : A-ニュートラル間電圧 *
- V : B-ニュートラル間電圧 *
- V : C-ニュートラル間電圧 *
- A : A-電流
- A : B-電流
- A : C-電流
- (全23パラメーター)

仕様

- 測定方式..... 真の実効値測定(15次高調波まで)
- 測定精度
- 電流・電圧..... ±0.5%(ANSI C12.16)
- 電力..... ±1%(ANSI C12.16)
- 周波数..... ±0.01Hz, 45-65Hz
- データ更新時間 1秒
- 入力電圧
- 電圧範囲..... 20-600V(L-L)、10-347V(L-N)
- 許容最大電圧..... +20%
- インピーダンス..... 2MΩ(L-L)、1MΩ(L-N)
- 周波数範囲..... 45-65Hz
- 入力電流
- CT入力電圧..... 0-1VAC(+20%許容オーバーレンジ)
- インピーダンス..... 100kΩ
- 出力
- LCD..... 73x69mm、4データ同時表示
- 通信..... RS-485 2線式
- ボーレート..... 2400-19200
- プロトコル..... Modbus RTU
- 動作温度..... 0-50°C
- 動作湿度..... 5-95%(結露なきこと)
- 寸法..... 96w x96h x69d(パネルタイプ)

